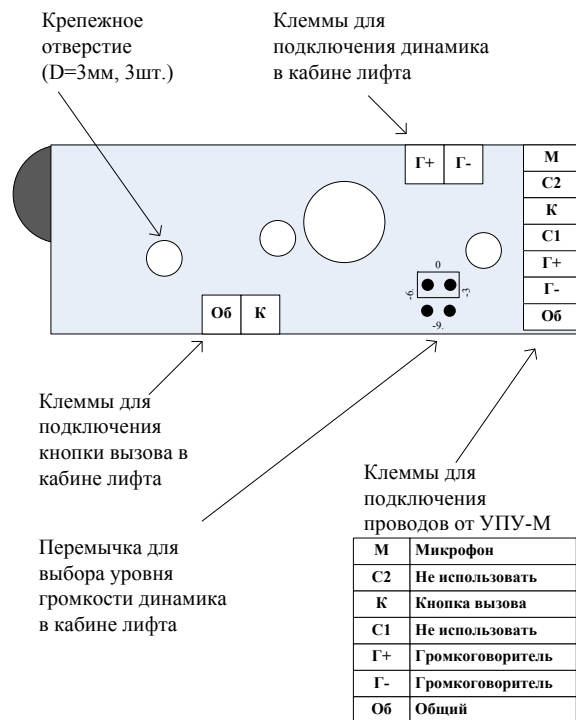


Внешний вид и размеры громкоговорителя (динамика)



Внешний вид и размеры контактного модуля со встроенным микрофоном МК-14

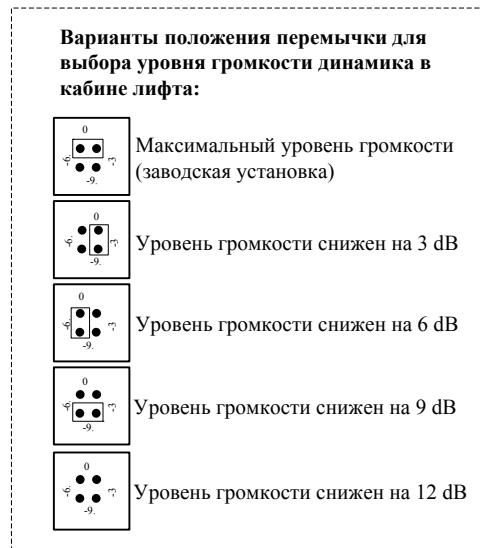
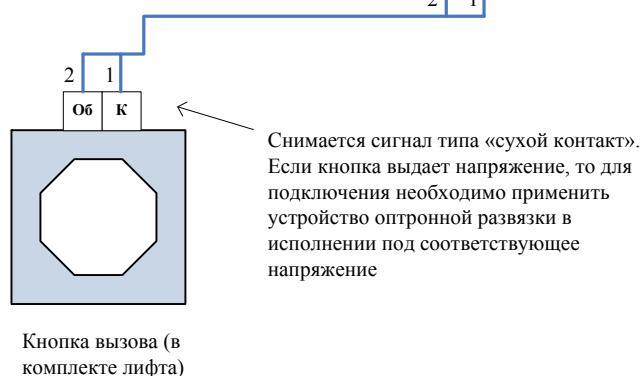
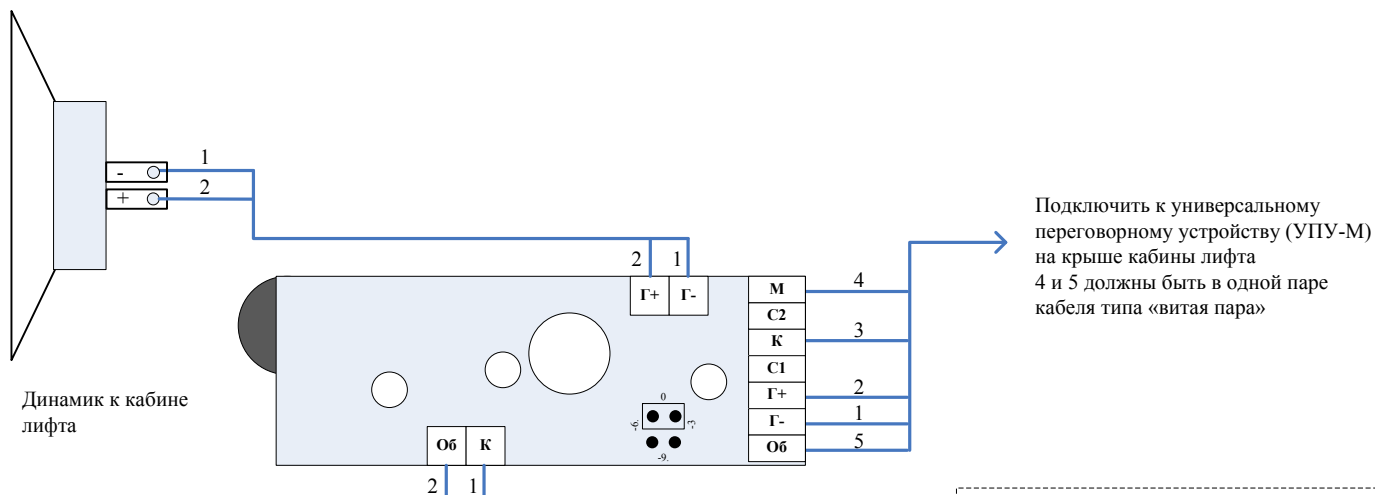


Рис. Б 3.6.2 Схема подключения переговорного комплекта кабины лифта (ПККЛ-М).

В состав ПККЛ-М входят: 1. Динамик, 16 Ом, 2. Контактный модуль со встроенным микрофоном МК-14.