

Переговорное устройство в антивандальном исполнении (ПГУ)

Назначение

ПГУ предназначено для обеспечения переговорной связи на линии «абонент-диспетчер» со стороны абонента.

Оптимальная конструкция корпуса ПГУ обеспечивает высокое качество как воспроизводимого голоса диспетчера, так и принимаемого голоса абонента.

Все элементы ПГУ имеют повышенную защиту от преднамеренного повреждения.

ПГУ подключается на вход переговорной связи КУН.

ПГУ выпускается в двух типах корпуса (накладной и встраиваемый монтаж) и нескольких вариантах исполнения:

1. Накладной монтаж (Рис.1):

- Переговорное устройство в антивандальном исполнении (ПГУ схема 14) - стандартное ПГУ;
- Переговорное устройство в антивандальном исполнении для ММГН (ПГУ ММГН) - ПГУ с дополнительной функцией световой индикации вызова диспетчера на связь.

2. Врезной монтаж (Рис.2):

- Переговорное устройство в антивандальном исполнении 2 (ПГУ-2) - стандартное ПГУ;
- Переговорное устройство в антивандальном исполнении 2 для ММГН (ПГУ ММГН-2) - ПГУ с дополнительной функцией световой индикации вызова диспетчера на связь.

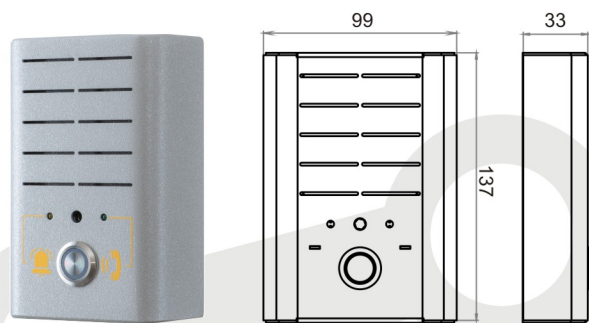


Рис.1. Внешний вид и размеры ПГУ

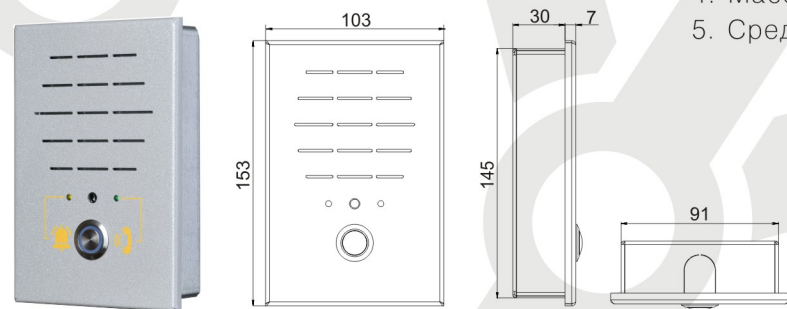


Рис.2. Внешний вид и размеры ПГУ-2

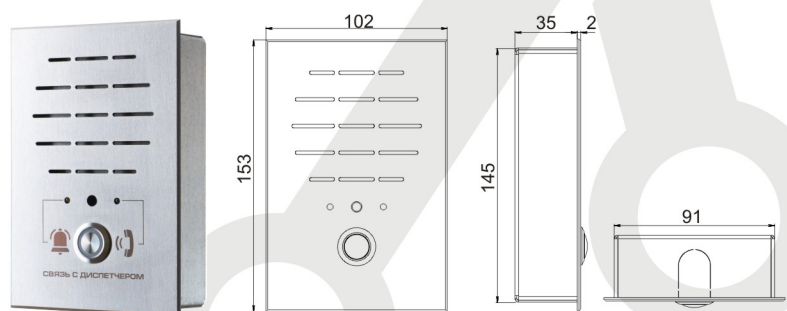


Рис.3. Внешний вид и размеры ПГУ-2H

Технические характеристики

1. Устройство подключается на вход переговорной связи концентратора универсального
2. Режим работы устройства – непрерывный, круглосуточный
3. Возможность регулировки уровня громкости устройства - реализована в пяти режимах от 0 до 12 dB.
4. Масса устройства - не более 0,65 кг.
5. Средний срок службы - не менее 10 лет.

Для корпуса ПГУ предусмотрены различные варианты цветовой окраски.

Корпус ПГУ врезного способа монтажа может быть изготовлен из нержавеющей стали (Рис.3).