

## Перечень схем подключения устройств системы АСУД-248 (18\_1)

№ п/п	Номер схемы	Описание схемы
<b>Выпускаемые изделия</b>		
<b>Общий раздел схем подключения концентраторов</b>		
Концентратор универсальный (КУН-2Д.1)		
1	<b>Рис. Б 2.1.1-4</b>	Схема подключения КУН-2Д.1 для двухпроводной линии связи.
2	<b>Рис. Б 2.1.2-4</b>	Схема подключения КУН-2Д.1 для четырехпроводной линии связи.
3	<b>Рис. Б 2.1.3-4</b>	Схема подключения КУН-4Д.1 для четырех проводной линии связи.
Концентратор универсальный – М (КУН-2ДМ)		
4	<b>Рис. Б 2.2.1</b>	Схема подключения КУН-2ДМ к двухпроводной линии связи.
5	<b>Рис. Б 2.2.2</b>	Схема подключения КУН-2ДМ к четырехпроводной линии связи.
Концентратор универсальный - IP(КУН-IP)		
6	<b>Рис. Б 2.3.1-2</b>	Схема подключения КУН-IP8 (КУН-IP8).
7	<b>Рис. Б 2.3.2</b>	Схема подключения концентратора универсального – IP4 (КУН-IP4).
Концентратор управляющий –2RS (КУП-2RS)		
8	<b>Рис. Б 2.4.3</b>	Схема подключения КУП-2RS для управления освещением.
9	<b>Рис. Б 2.4.4</b>	Схема подключения КУП-2RS с контролем подачи управляющего напряжения на исполнительные устройства.
10	<b>Рис. Б 2.4.5</b>	Схема подключения КУП-2RS с контролем включения исполнительных устройств.
Концентратор управляющий-4RS (КУП-4RS)		
11	<b>Рис. Б 2.5.4</b>	Схема подключения КУП-4 RS и КЦС.
Концентратор дискретных датчиков (КДД)		
12	<b>Рис. Б 2.6.1</b>	Схема подключения КДД.
Концентратор дискретных датчиков –RS (КДД-RS)		
13	<b>Рис. Б 2.7.1</b>	Схема подключения КДД-RS.
Концентратор теплового пункта (КТП)		
14	<b>Рис. Б 2.8.1</b>	Схема подключения КТП (вариант 1).
15	<b>Рис. Б 2.8.2</b>	Схема подключения КТП (вариант 2).
Концентратор дополнительного питания (КДП)		
16	<b>Рис. Б 2.9.1</b>	Схема подключения КДП.
Концентратор безопасности подъемника – RS (КБП-RSM)		
17	<b>Рис. Б 2.10.1-2</b>	Схема подключения КБП-RSM к КУН-IP8.
Концентратор контроля доступа – RS (ККД-RS)		
18	<b>Рис. Б 2.11.1</b>	Схема подключения ККД-RS.
Концентратор сопряжения с лифтом- RS (КСЛ-RS)		
19	<b>Рис. Б 2.12.1</b>	Схема подключения КСЛ-RS к КУН*.
Концентратор измерителей расхода -16 (КИР-16)		
20	<b>Рис. Б 2.14.1</b>	Схема подключения КИР-16.
Концентратор измерителей расхода –РП и КМ (КИР-РП и КИР-КМ)		
21	<b>Рис. Б 2.15.1</b>	Схема подключения КИР-РП и КИР-КМ.
Концентратор измерителей расхода -RS		
22	<b>Рис. Б 2.16.1</b>	Схема подключения КИР-RS.
Концентратор измерителей расхода – М (КИР-М)		
23	<b>Рис. Б 2.17.1</b>	Схема подключения КИР-М. КИР-М подключается только к КЦС-IPM.

Концентратор цифровых сигналов (КЦС, КЦС-М)		
24	<b>Рис. Б 2.18.1-2</b>	Схема подключения КЦС.
25	<b>Рис. Б 2.18.2</b>	Схема подключения КЦС-М (RS-485).
Концентратор цифровых сигналов - IPM (КЦС-IPM)		
26	<b>Рис. Б 2.19.1</b>	Схема подключения КЦС-IPM.
Устройство переговорной связи лифта (УПСЛ)		
27	<b>Рис. Б 2.20.1</b>	Схема подключения УПСЛ (исполнение 1).
28	<b>Рис. Б 2.20.2</b>	Схема подключения УПСЛ (исполнение 2).
Переговорное устройство в антивандальном исполнении для ММГН (ПГУ ММГН)		
29	<b>Рис. Б 2.21.1</b>	Схема подключения ПГУ ММГН к КУН-2Д.1
Схемы датчиков, фильтров, преобразователей		
30	<b>Рис. Б 3.1.1</b>	Схема подключения устройства оптронной развязки (вариант исполнения N).
31	<b>Рис. Б 3.2.1</b>	Схема подключения фильтра подавления импульсных помех с ПГУ и КУН-IP8.
32	<b>Рис. Б 3.3.1</b>	Схема подключения фильтра микрофонной линии.
33	<b>Рис. Б 3.4.1</b>	Схема подключения фильтра линии связи.
34	<b>Рис. Б 3.5.1</b>	Схема датчика температуры.
35	<b>Рис. Б 3.6.1</b>	Схема переговорного комплекта кабины лифта исп.1 (ПККЛ исп.1)

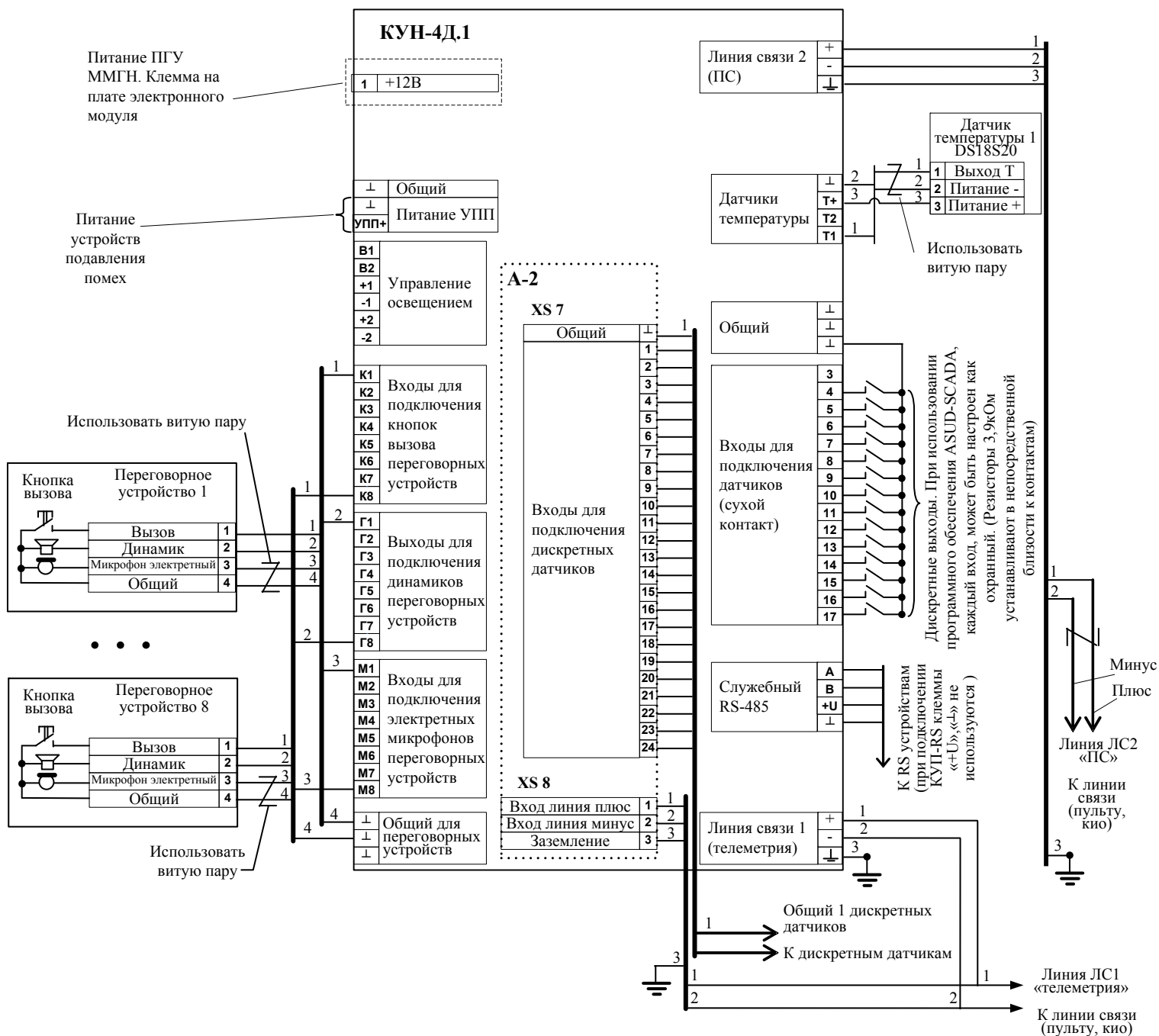




**Фрагмент: «Подключение ПГУ по 3-х проводной схеме».**



Переговорное устройство допускается подключать используя 3 жилы кабеля. В этом случае на клеммнике переговорного устройства соединить входы 1 «Вызов» и 3 «Микрофон электретный», а на клеммнике КУН-2Д.1 соединить соответствующие входы К «Вызов» и М «Микрофон электретный».



**Рис. Б 2.1.3-4** Схема подключения КУН-4Д.1 для четырех проводной линии связи.

Примечание:

1. Каналы переговорной связи 7-8, датчики температуры, служебный последовательный порт реализованы только с программным обеспечением АСУД. SCADA.

Фрагмент: «Подключение ПГУ по 3-х проводной схеме».



Переговорное устройство допускается подключать используя 3 жилы кабеля. В этом случае на клеммнике переговорного устройства соединить входы 1 «Вызов» и 3 «Микрофон электретный», а на клеммнике КУН-2Д.1 соединить соответствующие входы К «Вызов» и М «Микрофон электретный».

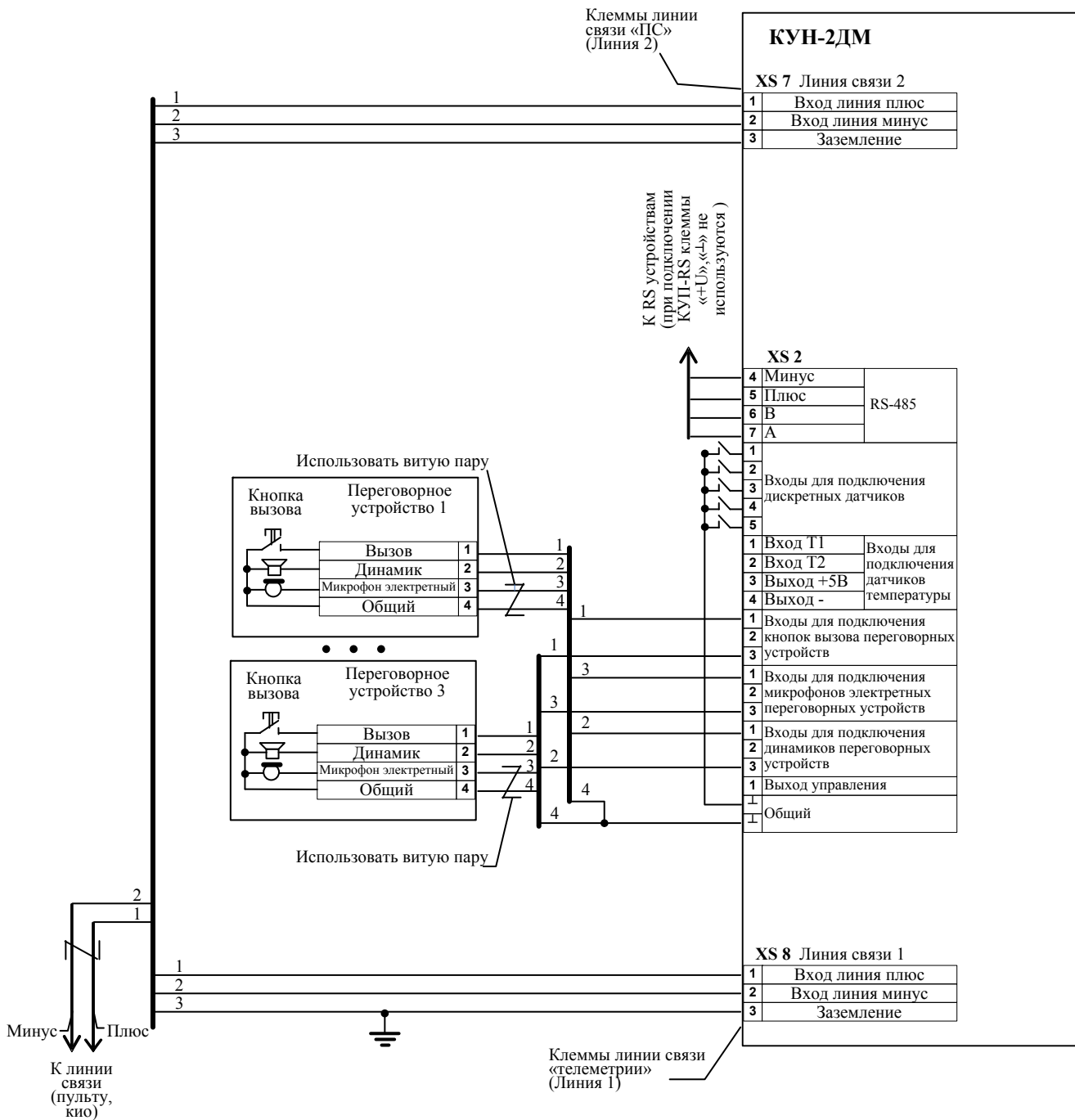
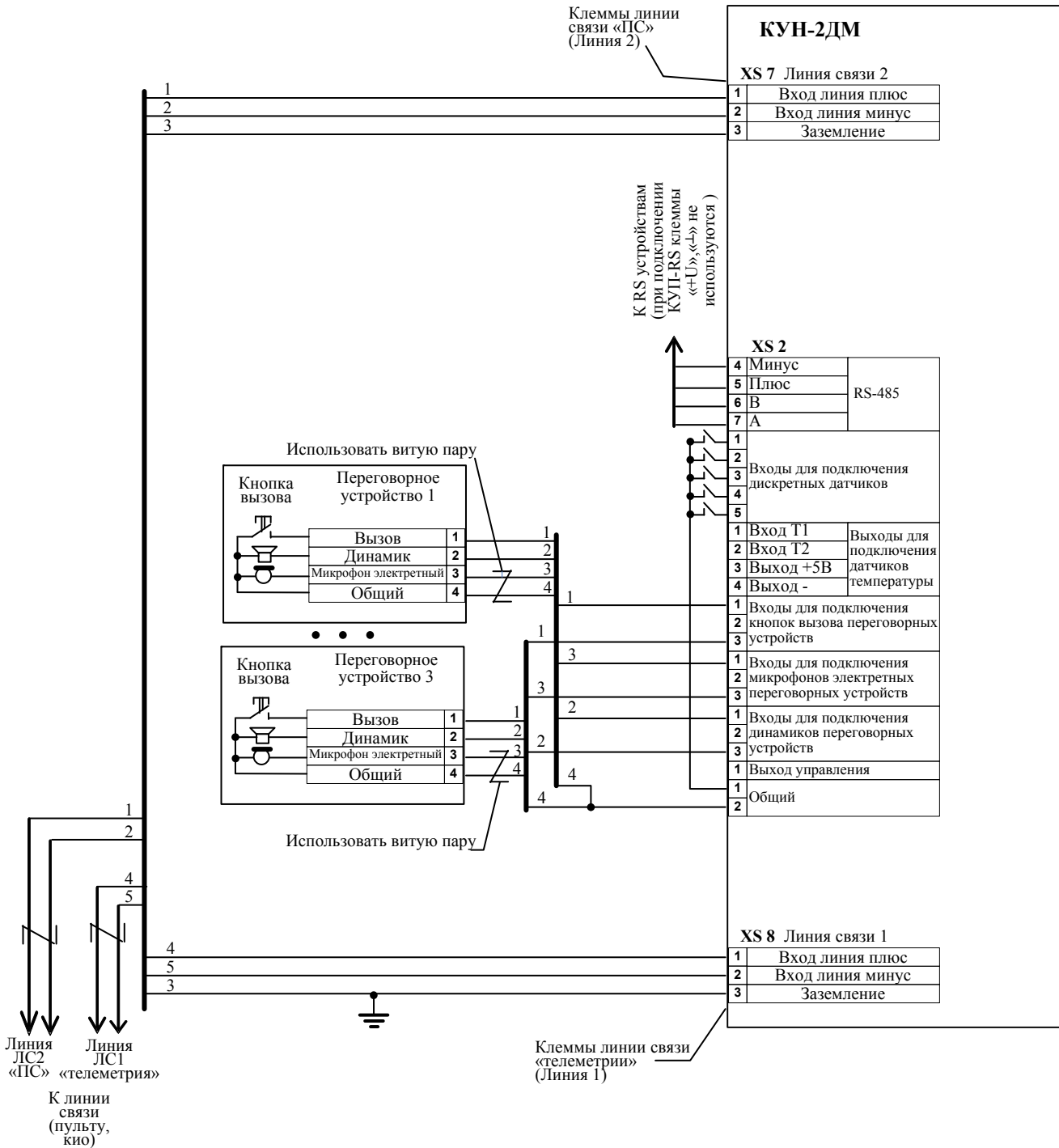


Рис. Б 2.2.1 Схема подключения КУН-2ДМ к двухпроводной линии связи.

**Фрагмент: «Подключение ПГУ по 3-х проводной схеме».**



Переговорное устройство допускается подключать используя 3 жилы кабеля. В этом случае на клеммнике переговорного устройства соединить входы 1 «Вызов» и 3 «Микрофон электретный», а на клеммнике КУН-2Д.1 соединить соответствующие входы К «Вызов» и М «Микрофон электретный».



**Рис. Б 2.2.2** Схема подключения КУН-2ДМ к четырехпроводной линии связи.

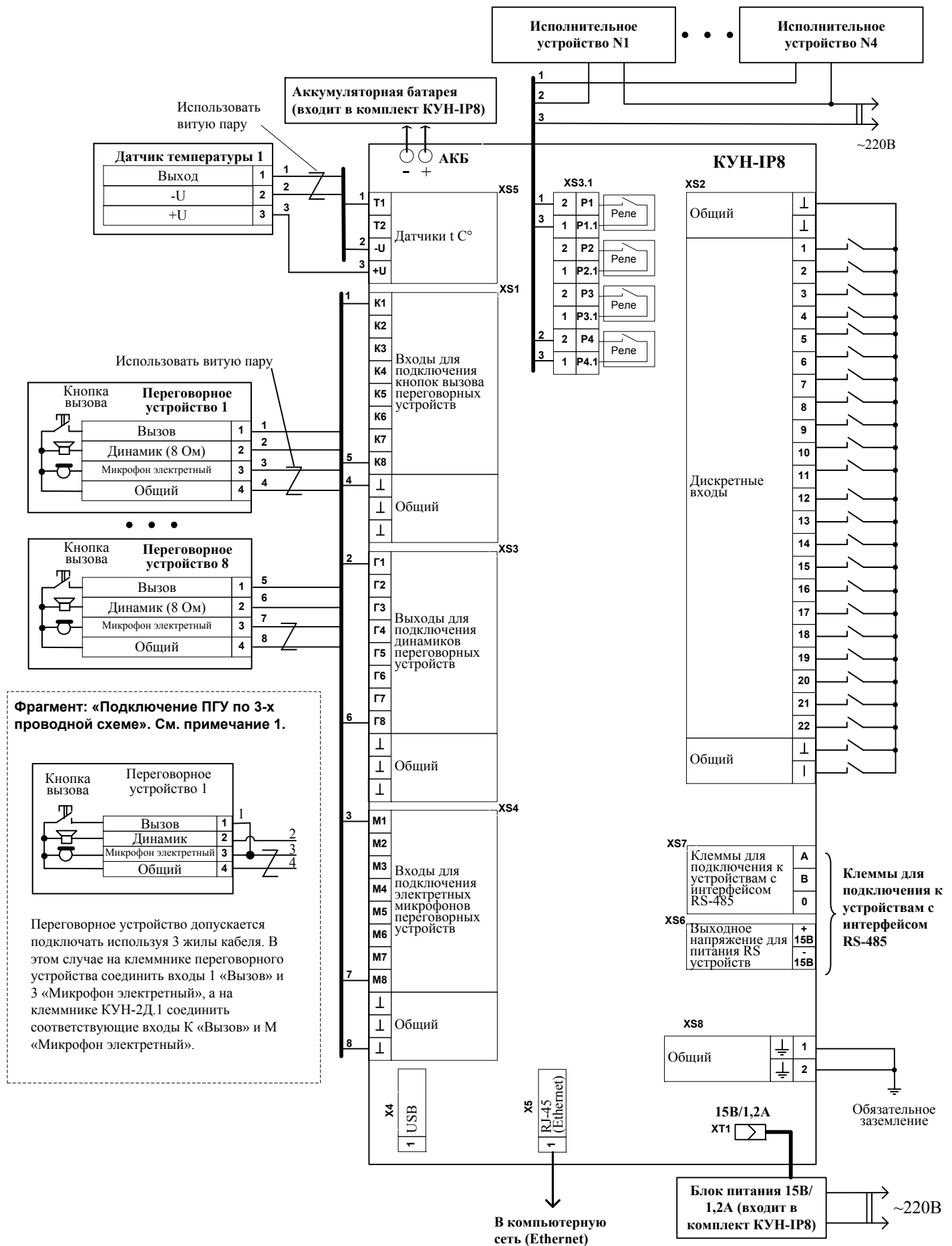


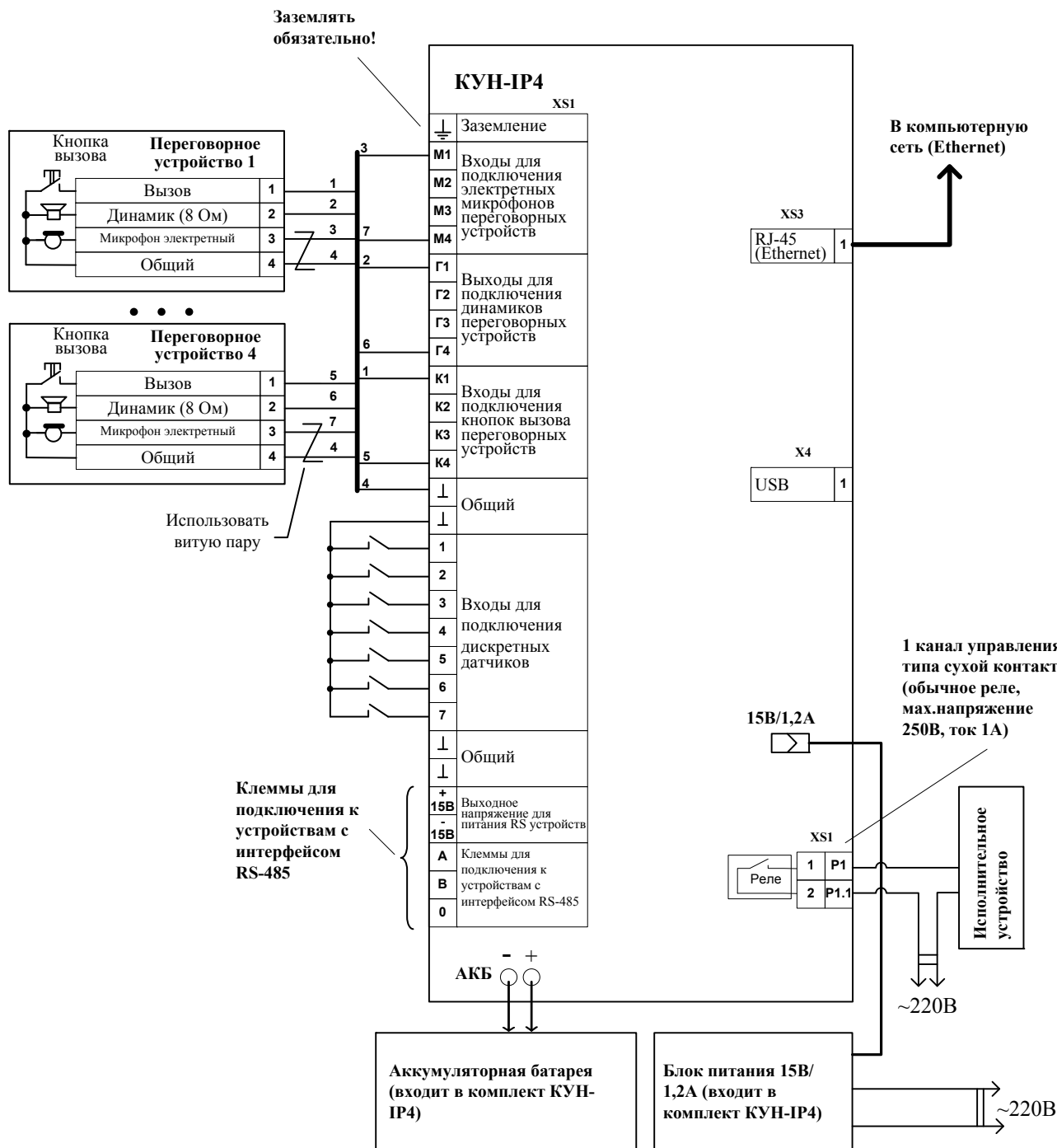
Рис. Б 2.3.1-2 Схема подключения концентратора универсального – IP8 (КУН-IP8).



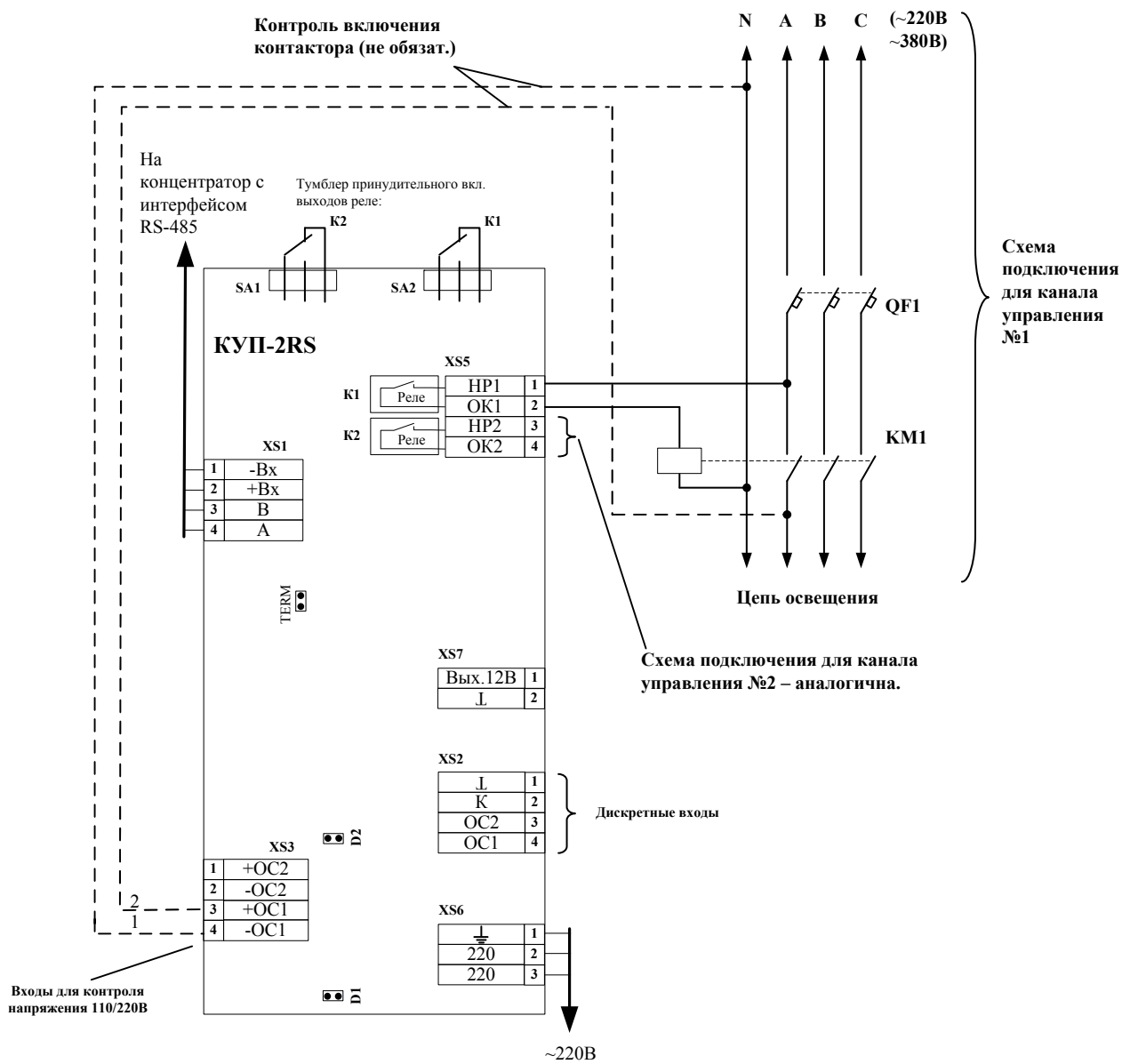
**Фрагмент: «Подключение ПГУ по 3-х проводной схеме».**



Переговорное устройство допускается подключать используя 3 жилы кабеля. В этом случае на клеммнике переговорного устройства соединить входы 1 «Вызов» и 3 «Микрофон электретный», а на клеммнике КУН-2Д.1 соединить соответствующие входы К «Вызов» и М «Микрофон электретный».



**Рис. Б 2.3.2** Схема подключения концентратора универсального – IP4 (КУН-IP4).

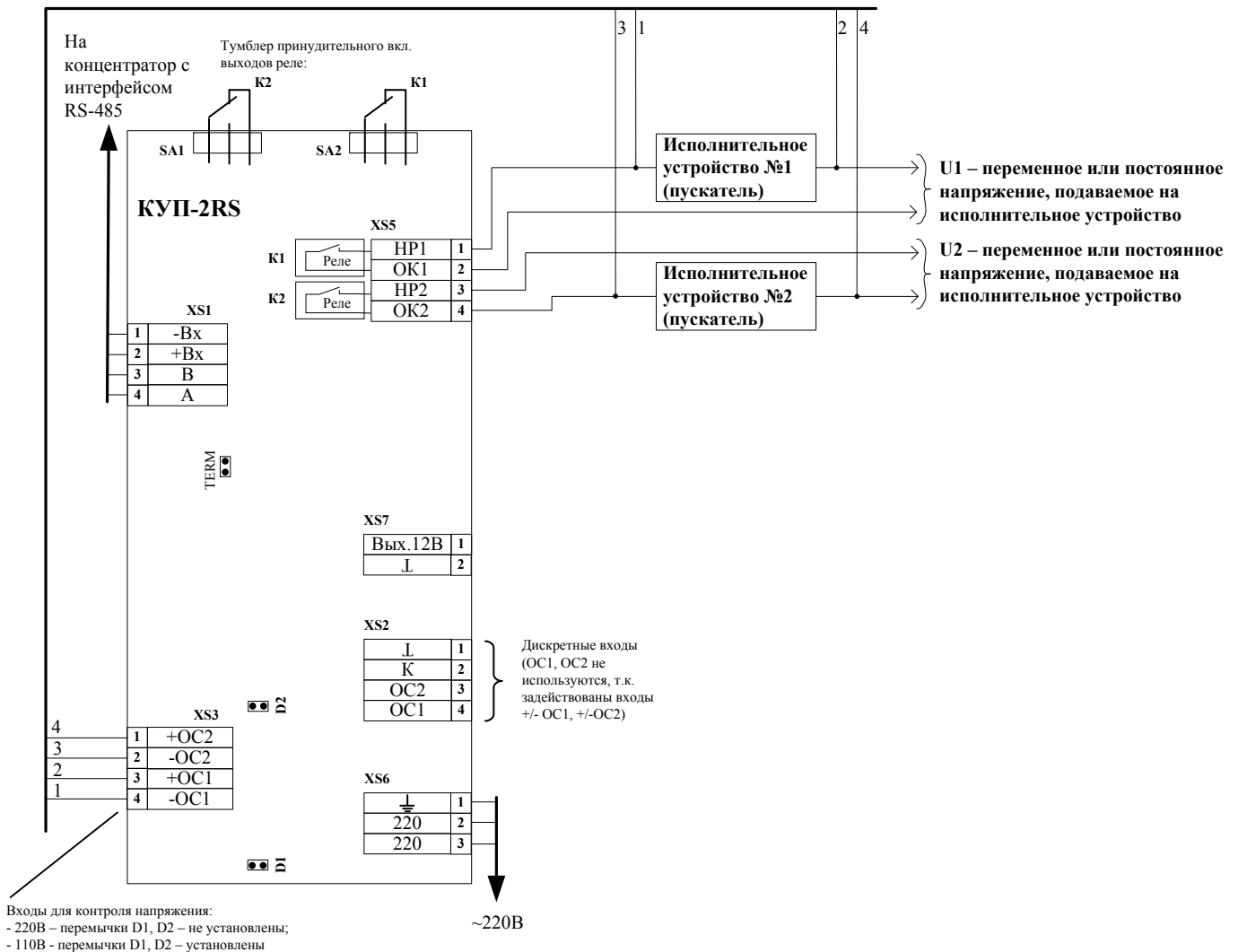


**Рис. Б 2.4.3** Схема подключения концентратора управляющего - 2RS (КУП-2RS) для управления освещением.

Схема действительна для КУП-4RS.

Перемычки «D1...D2» удалить для контроля напряжения 220В.

Перемычка «TERM» для включения терминатора RS-485 (перемычки устанавливаются у первого и последнего в линии устройств).

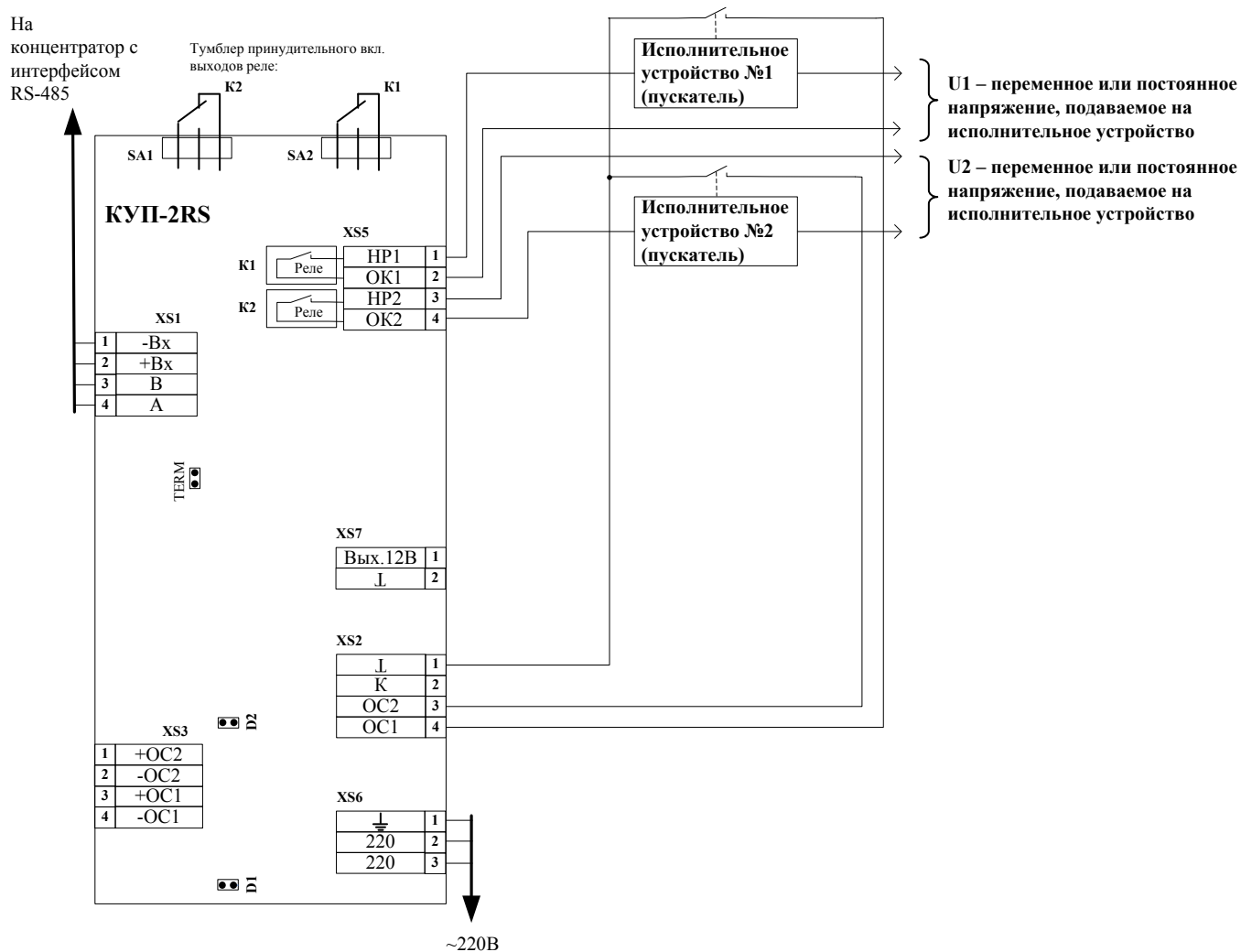


**Рис. Б 2.4.4** Схема подключения концентратора управляющего - 2RS (КУП-2RS) с контролем подачи управляющего напряжения на исполнительные устройства.  
 Схема действительна для КУП-4RS.

При использовании для управления исполнительными устройствами источников постоянного напряжения, необходимо соблюдать полярность подключения к выводам разъема XS3.

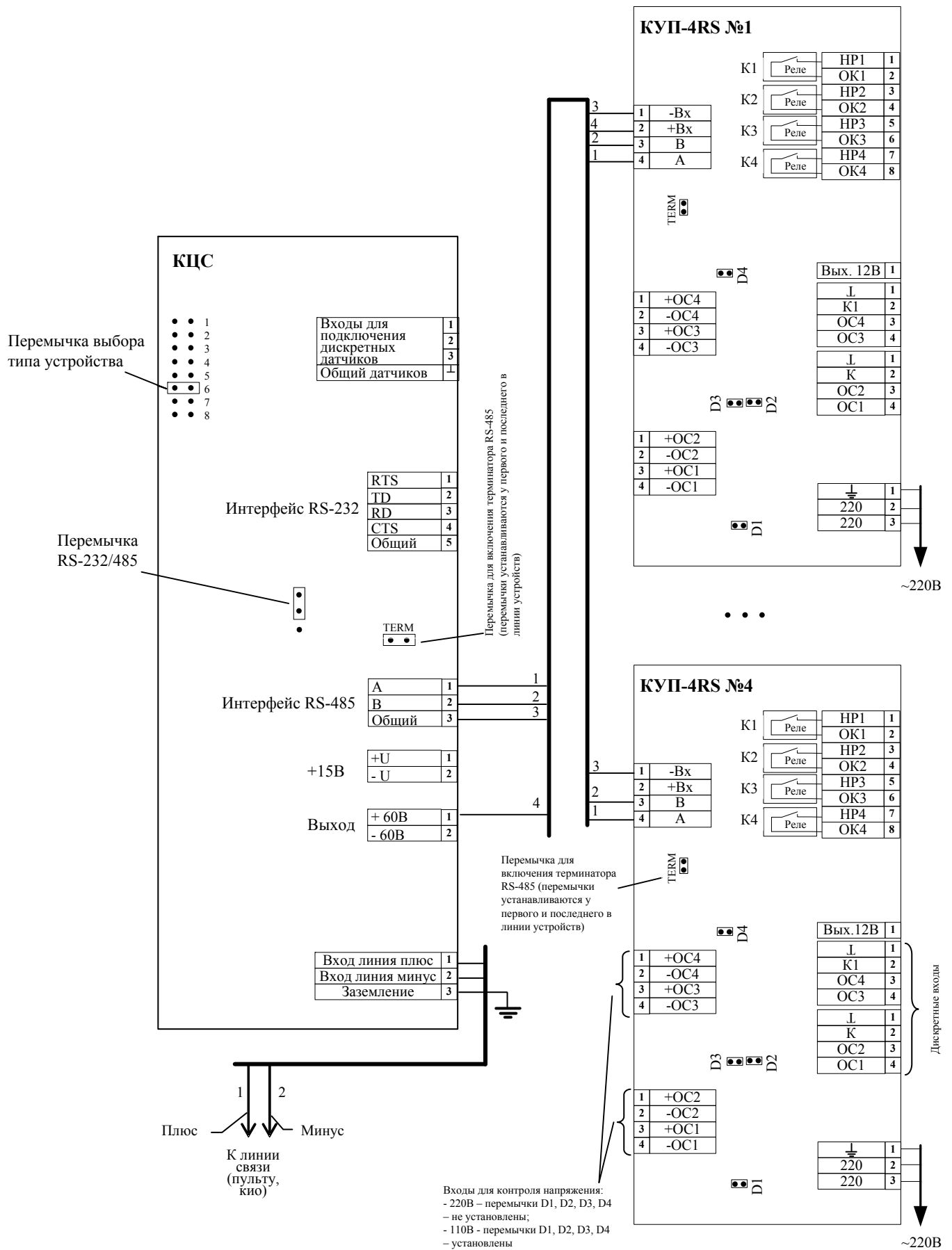
Переключки «D1...D2» служат для установки номинала контролируемого напряжения. Переключка установлена -  $\sim$ /+24-110В, переключка снята -  $\sim$ /+110-220В.

Переключка «TERM» для включения терминатора RS-485 (переключки устанавливаются у первого и последнего в линии устройств).



**Рис. Б 2.4.5** Схема подключения концентратора управляющего - 2RS (КУП-2RS) с контролем включения исполнительных устройств.  
Схема действительна для КУП-4RS.

Перемычка «TERM» для включения терминатора RS-485 (перемычки устанавливаются у первого и последнего в линии устройств).



**Рис. Б 2.5.4.** Схема подключения концентратора управляющего КУП-4RS к концентратору цифровых сигналов КЦС. Схема действительна для КУП-2RS.

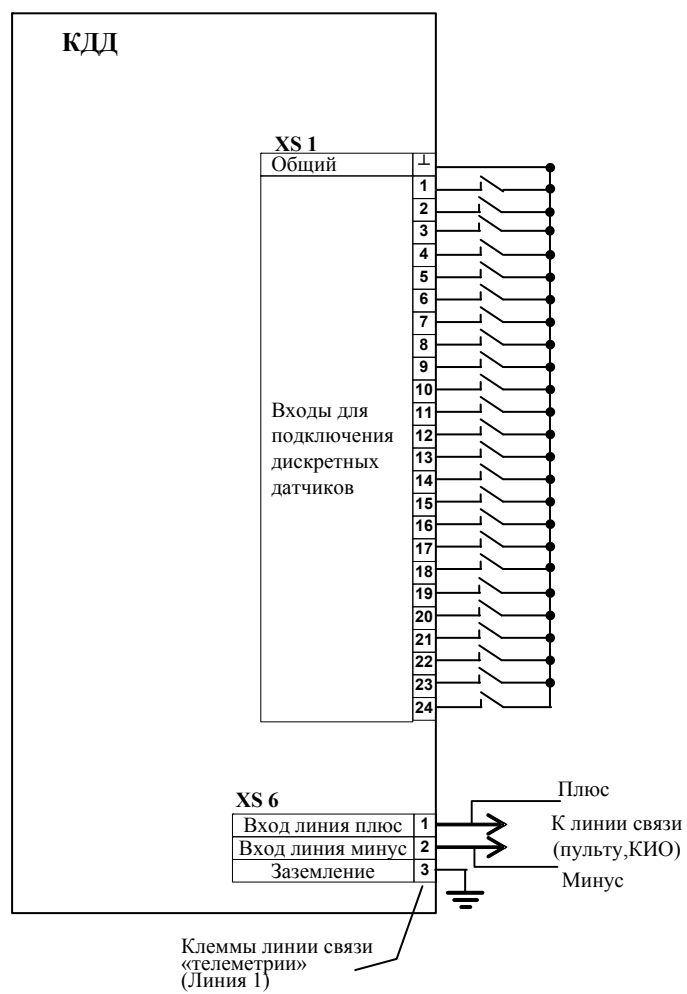
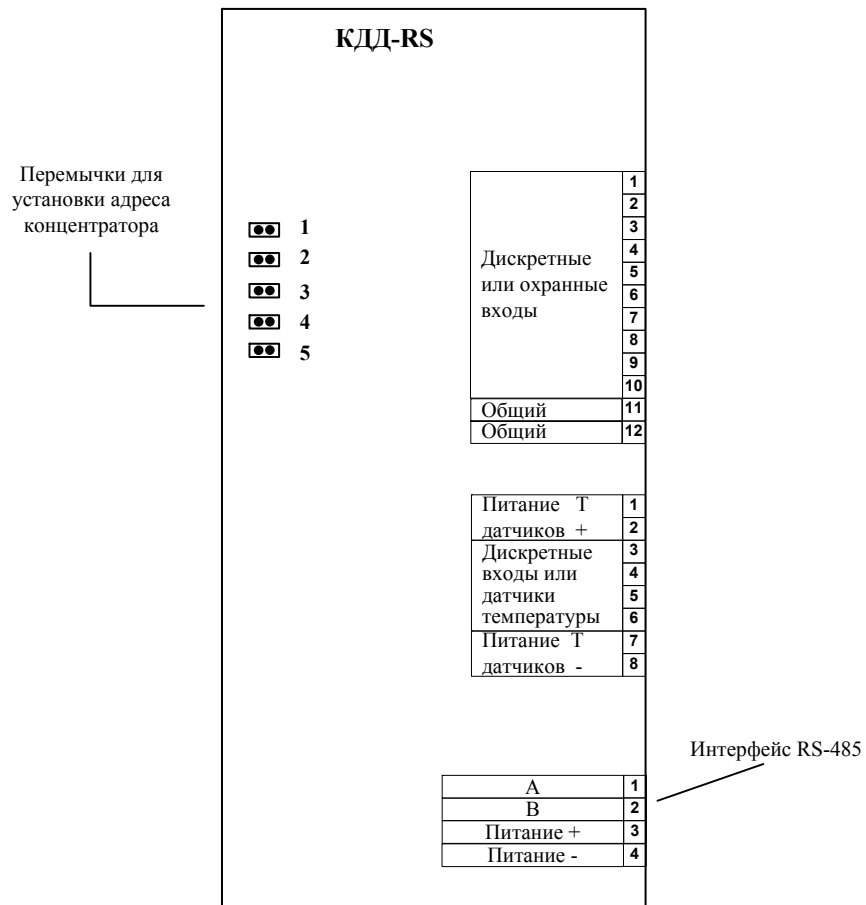
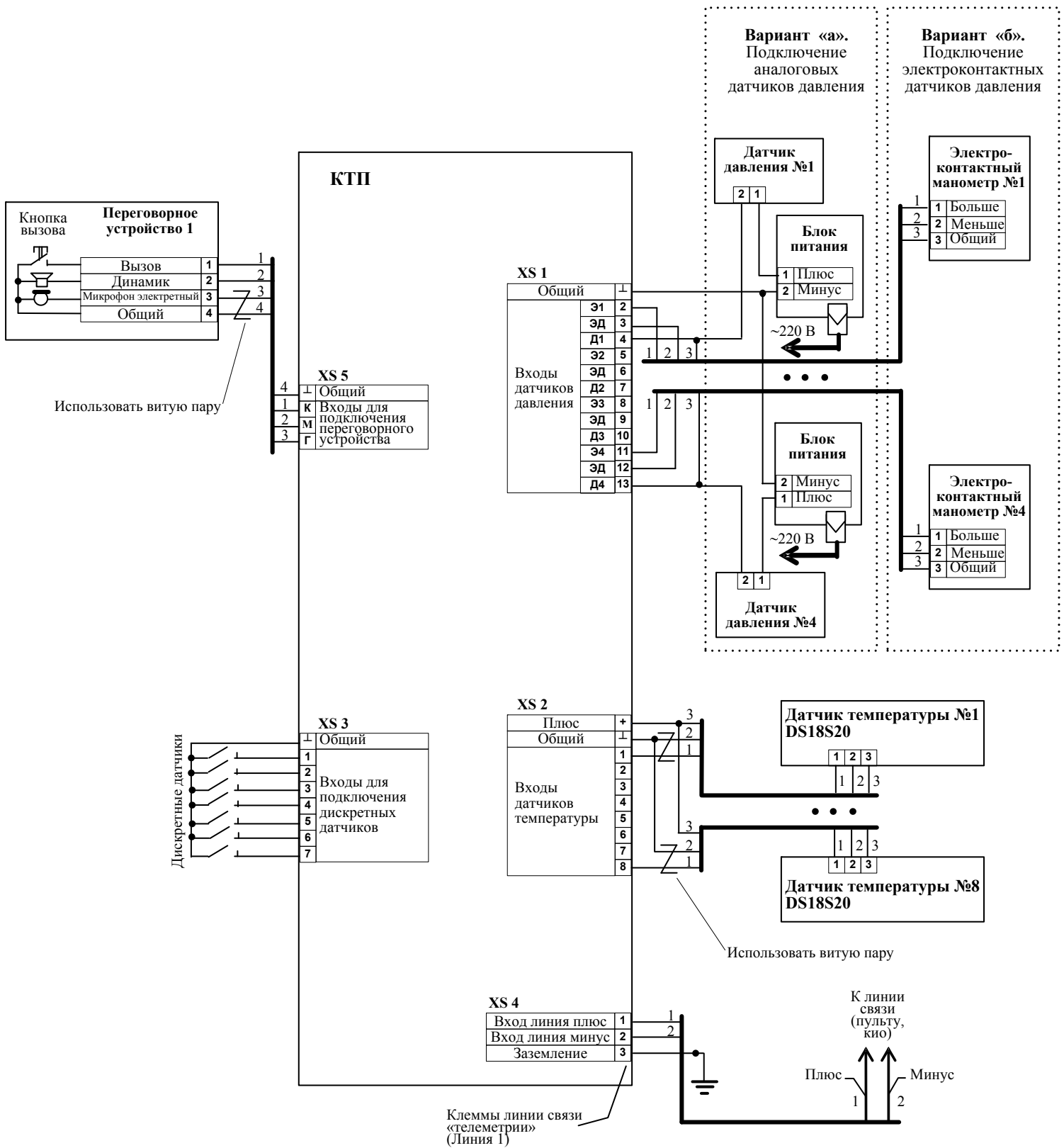


Рис. Б 2.6.1. Схема подключения КДД.

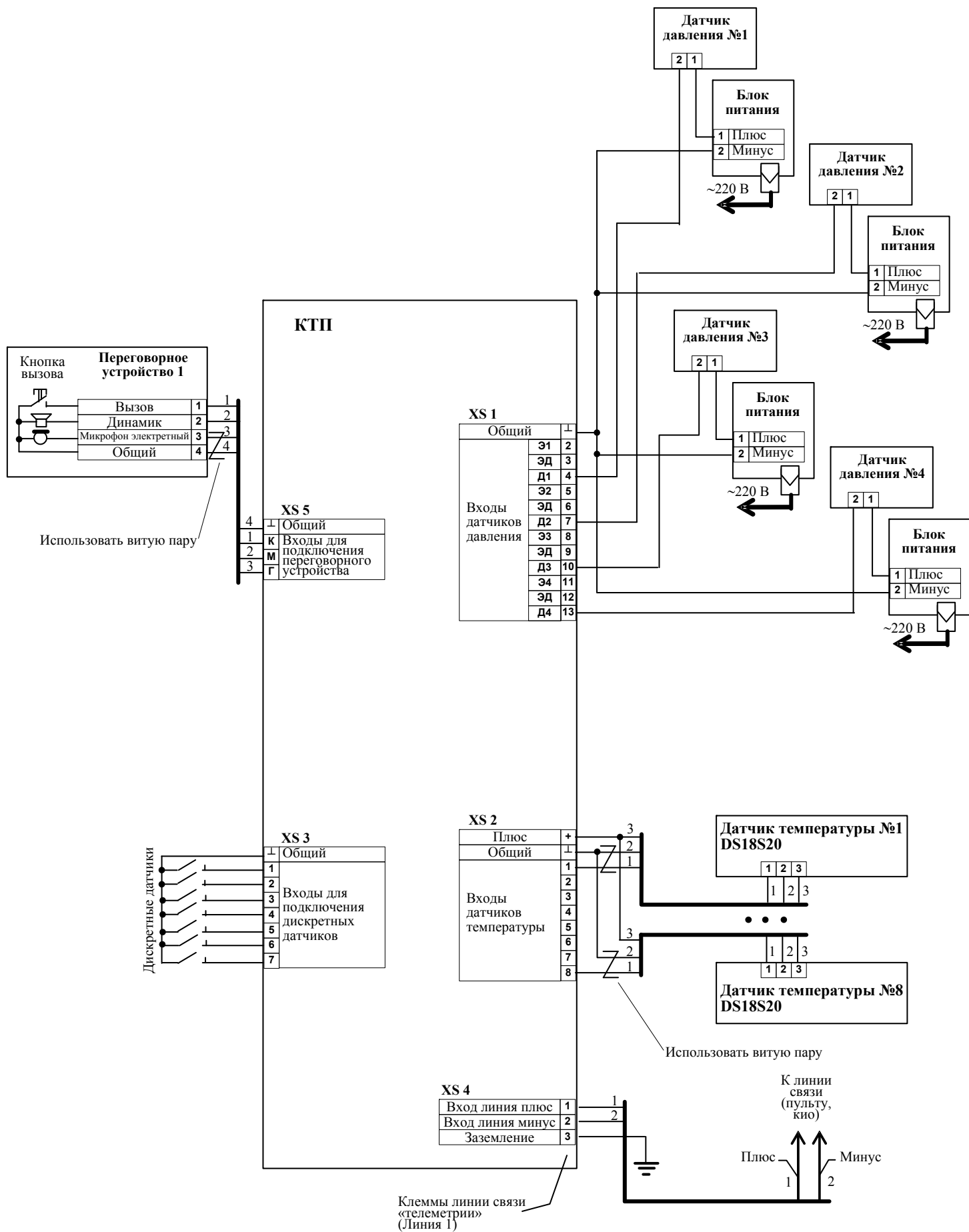


**Рис. Б 2.7.1** Схема подключения КДД-RS

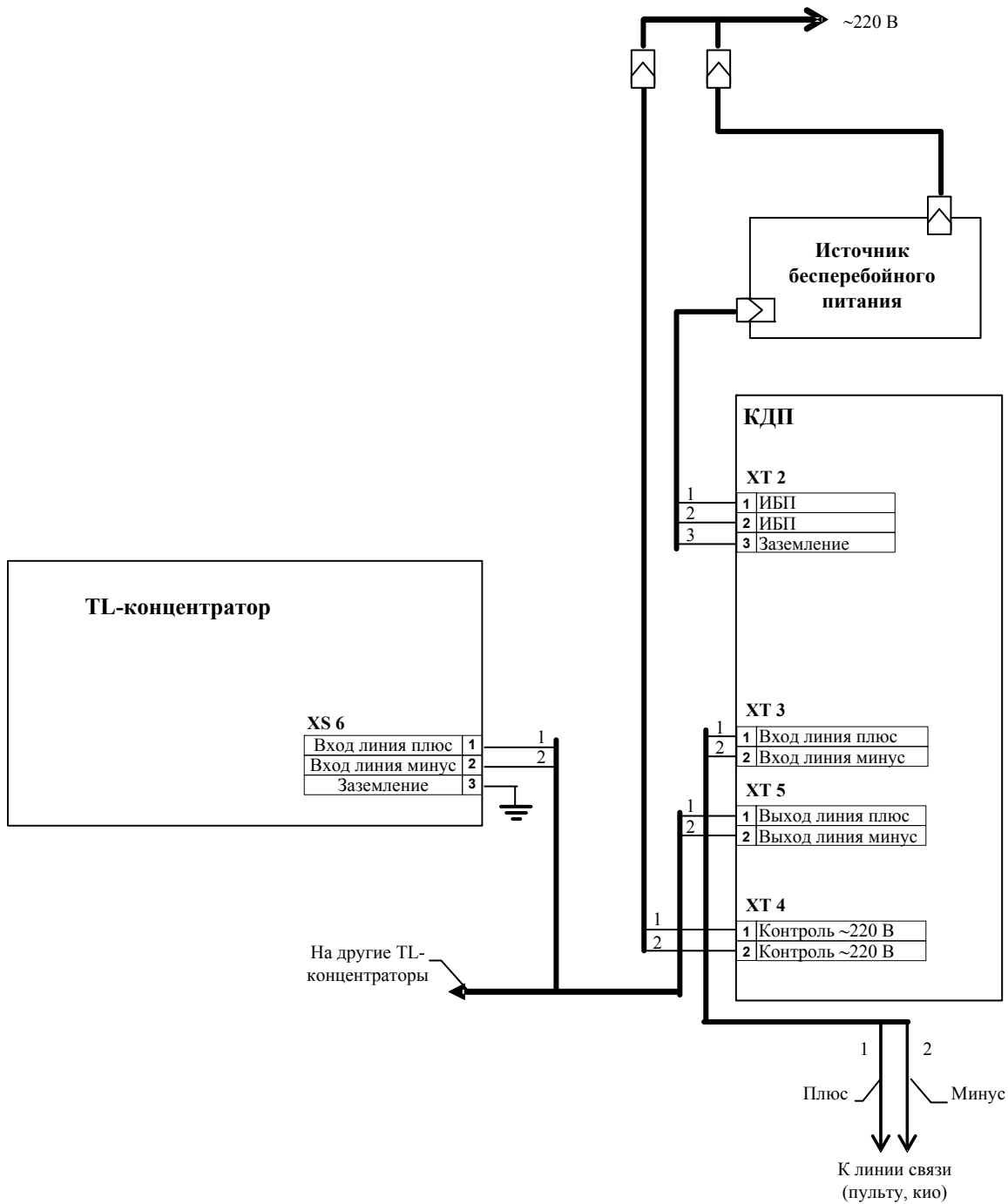


**Рис. Б 2.8.1** Схема подключения концентратора теплового пункта (КТП) (вариант 1).  
Исполнение для подключения КТП к аналоговым (вариант «а») или электроконтактным (вариант «б») датчикам давления и цифровым датчикам температуры.

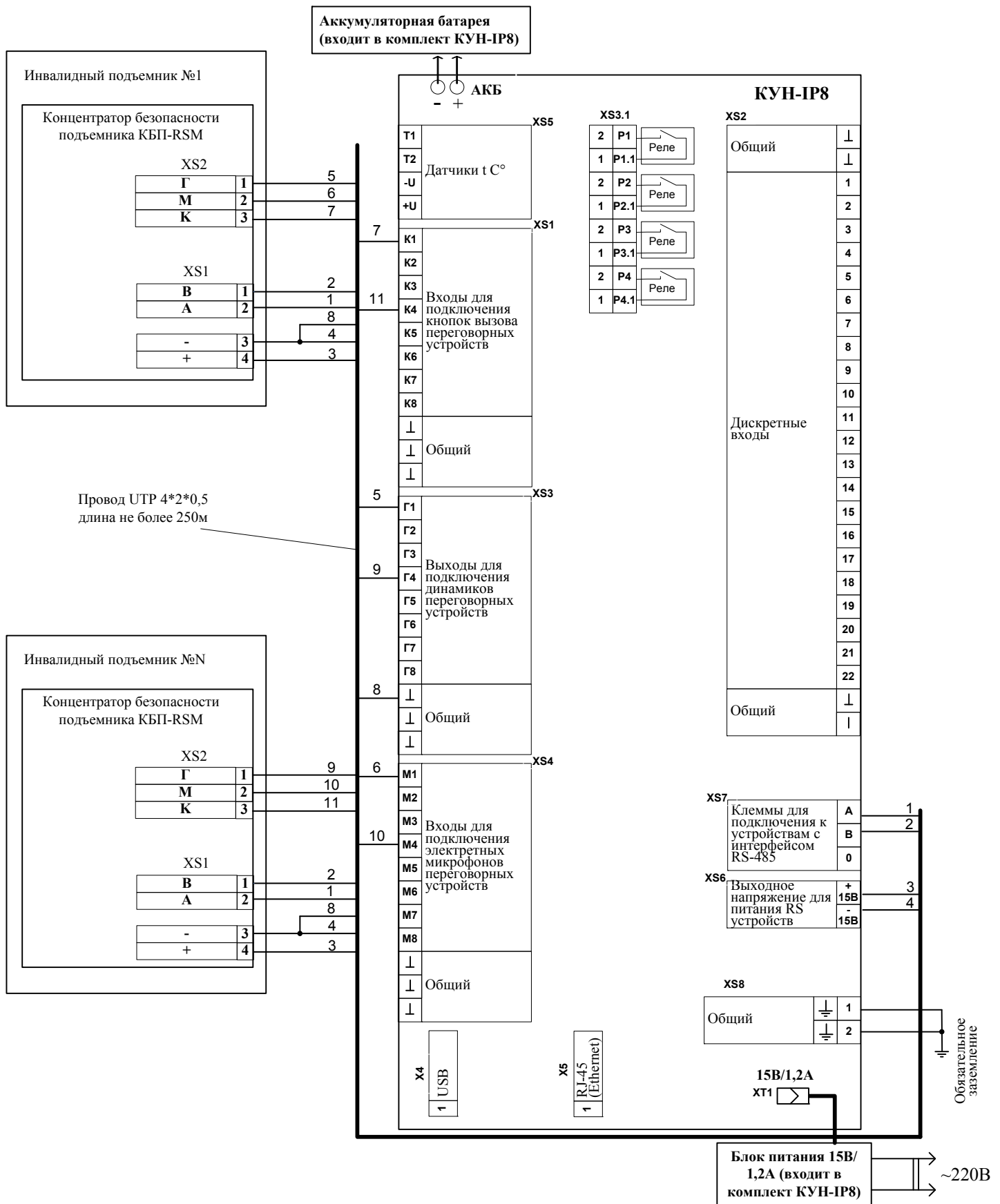


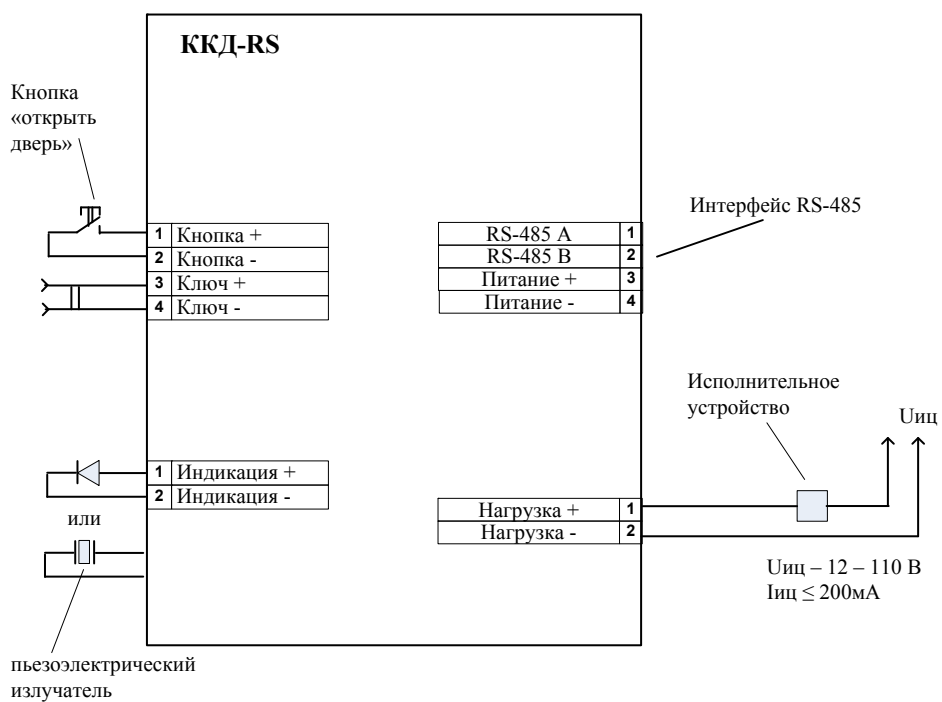


**Рис. Б 2.8.2** Схема подключения концентратора теплового пункта (КТП) (вариант 2).  
Исполнение для подключения КТП к аналоговым датчикам давления и цифровым датчикам температуры.



**Рис. Б 2.9.1** Схема подключения концентратора дополнительного питания (КДП). КДП используется при подключении концентраторов по 2-х. проводной линии связи. Не подключать концентраторы между разъемом ХТ3 КДП и пультом АСУД-248 ПК, КИО.





**Рис. Б 2.11.1** Схема подключения концентратора контроля доступа RS (ККД-RS)

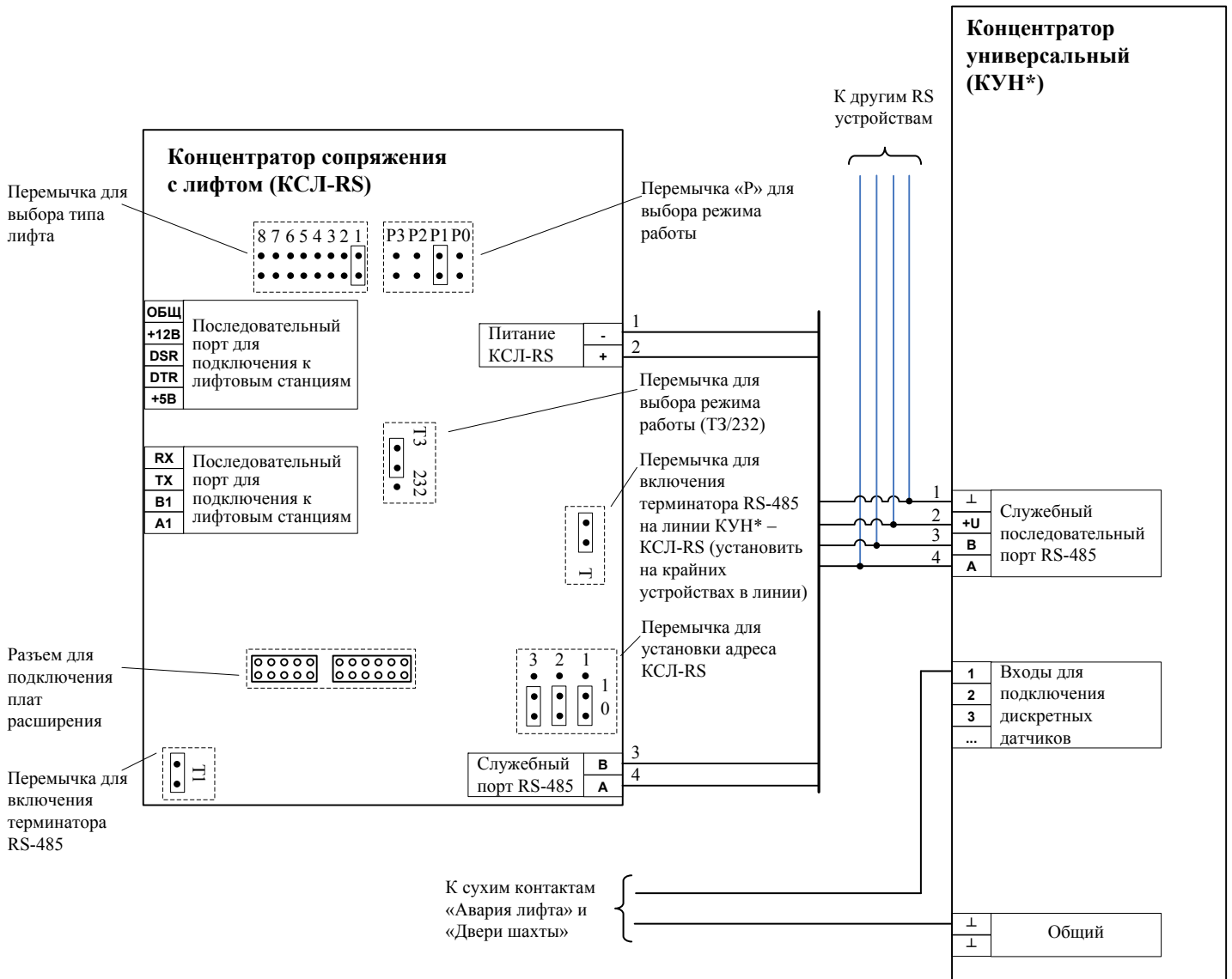


Рис. Б 2.12.1-3 Схема подключения КСЛ-RS к КУН\*.

\*КУН-2Д.1, КУН-2ДМ, КУН-IP8, КУН-IP4

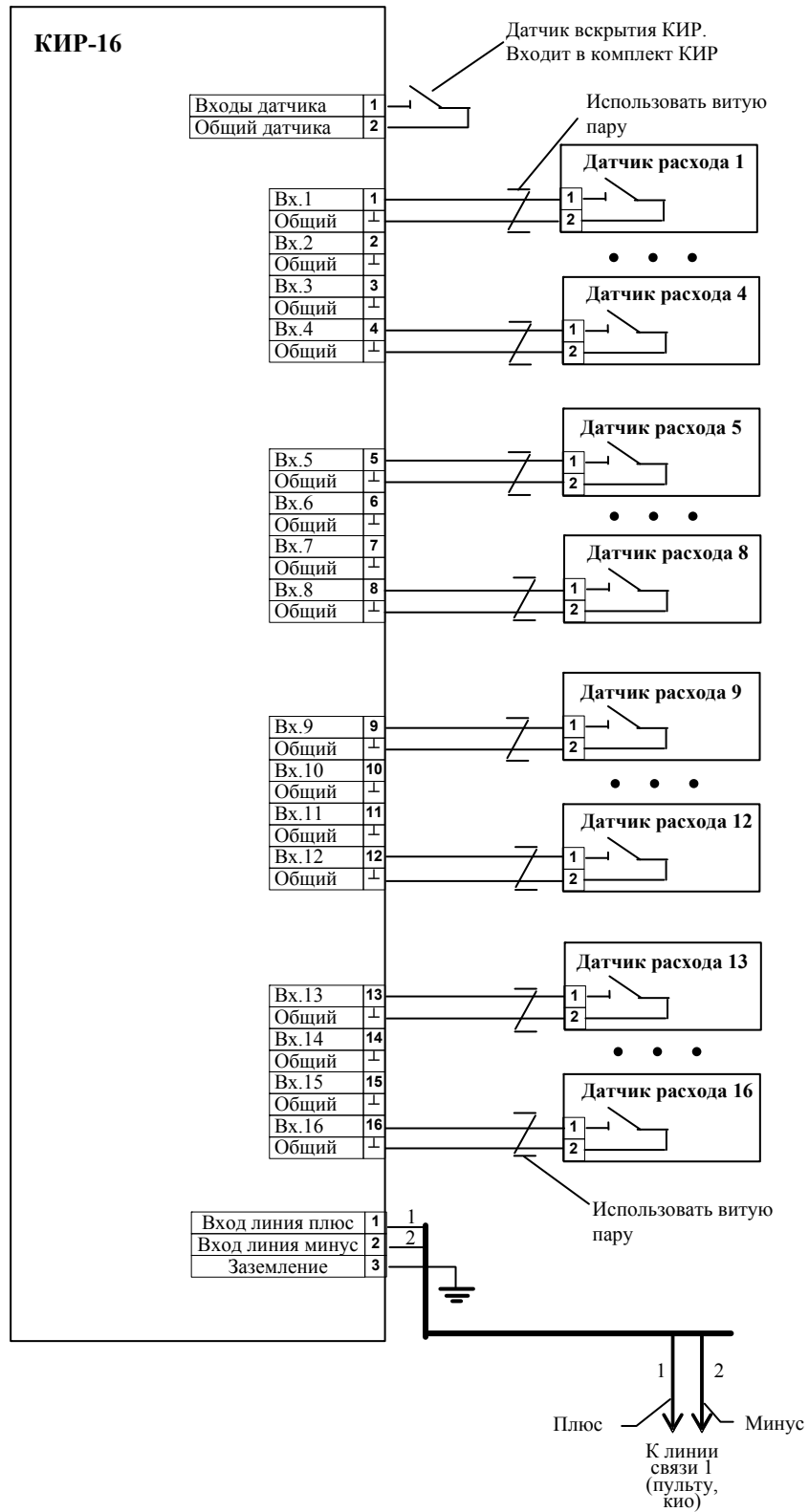


Рис. Б 2.14.1 Схема подключения концентратора измерителей расхода (КИР-16).

Охранный вход вскрытия корпуса (входит в комплект КИР-РП)

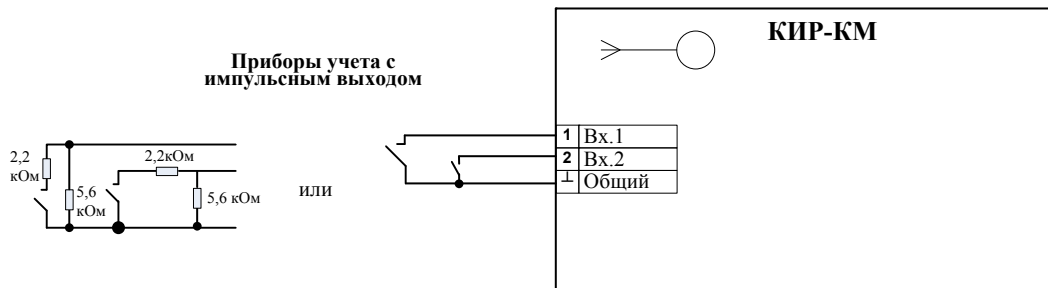
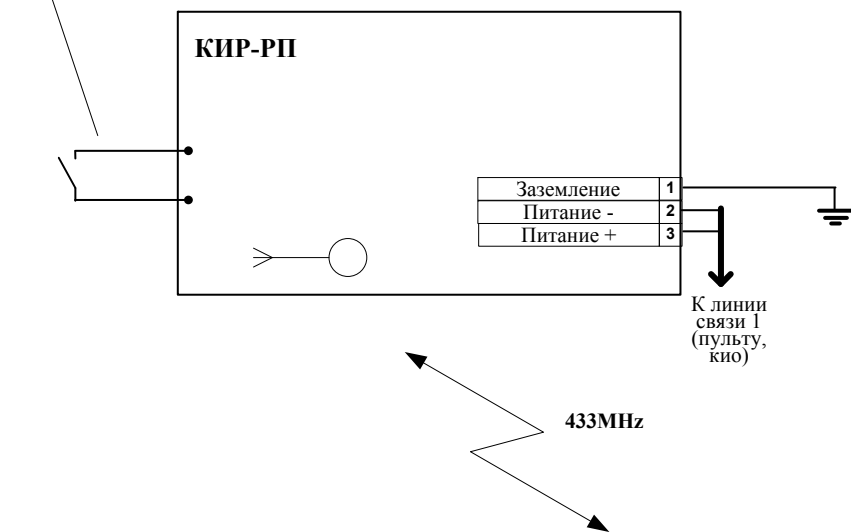


Рис. Б 2.15.1 Схема подключения КИР-РП и КИР-КМ.

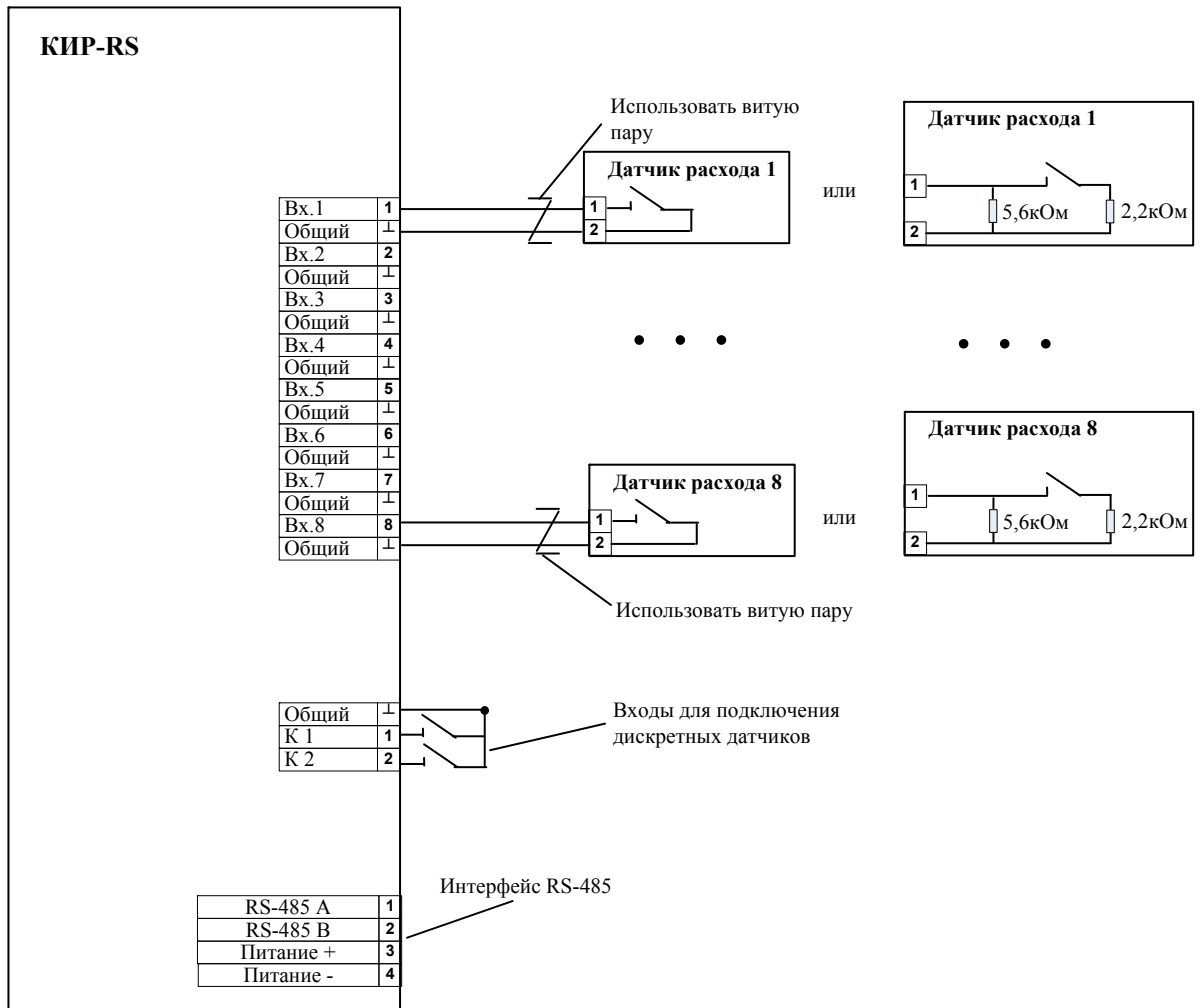
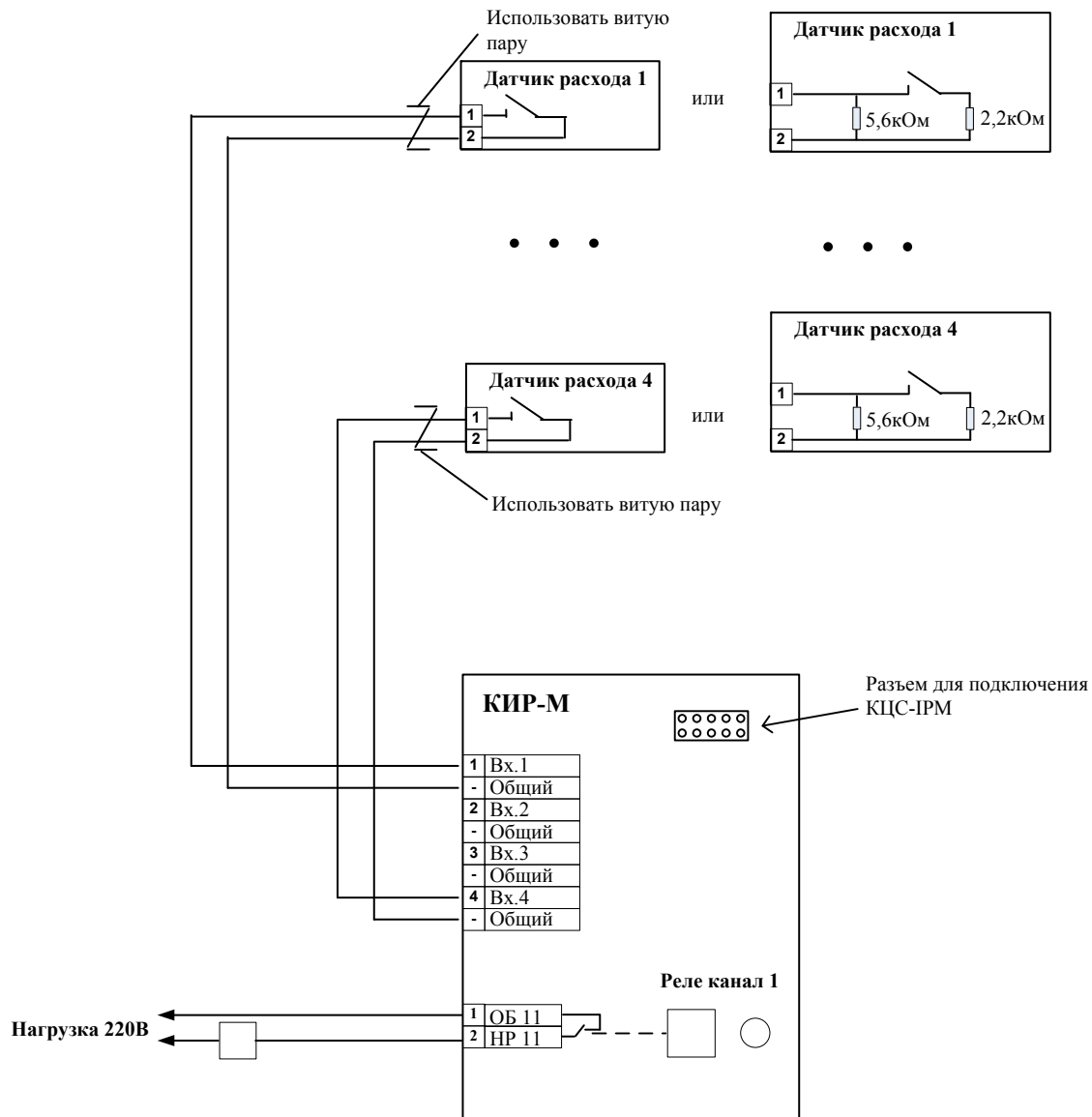
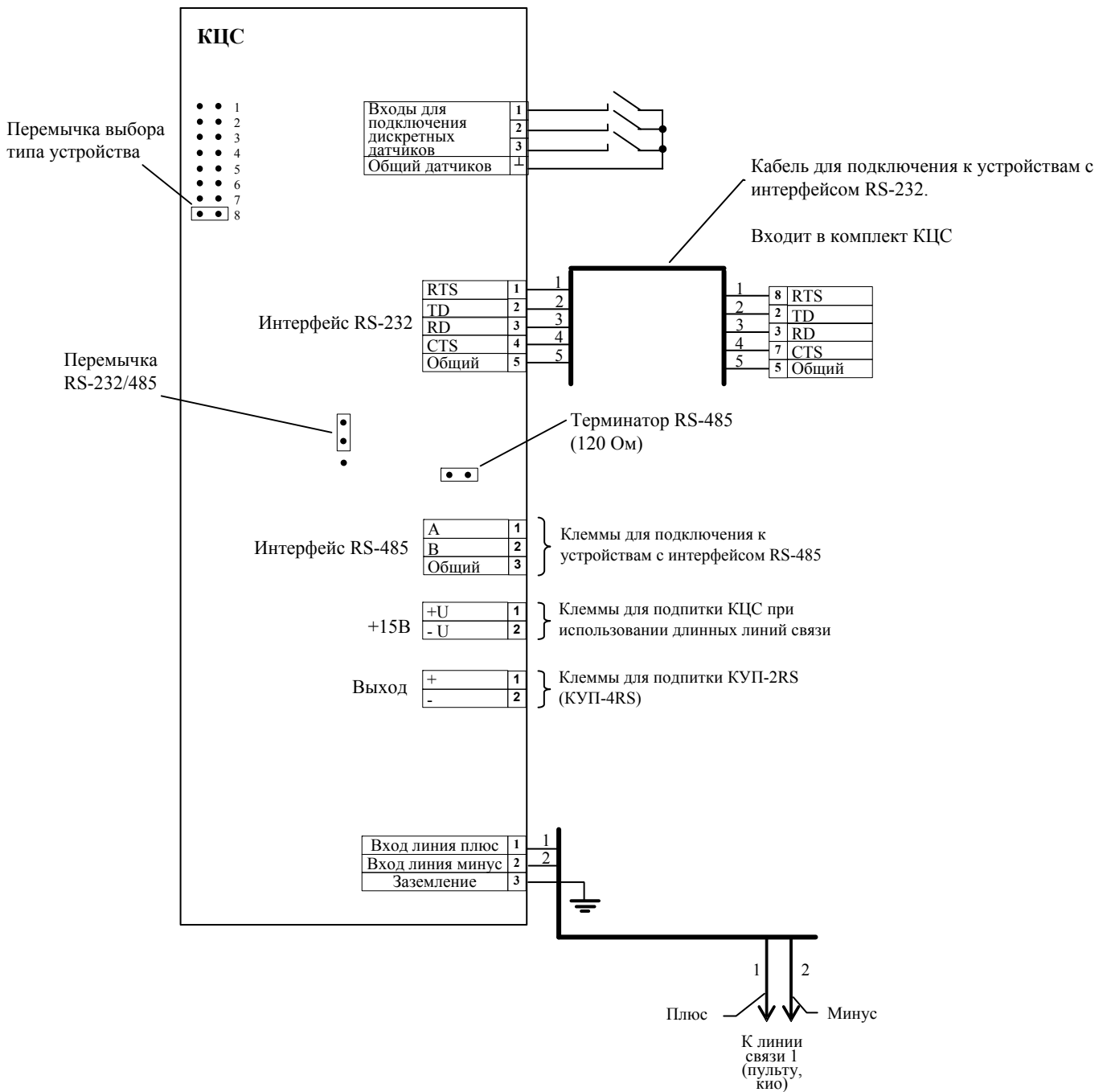


Рис. Б 2.16.1 Схема подключения концентратора измерителей расхода RS (КИП-RS).

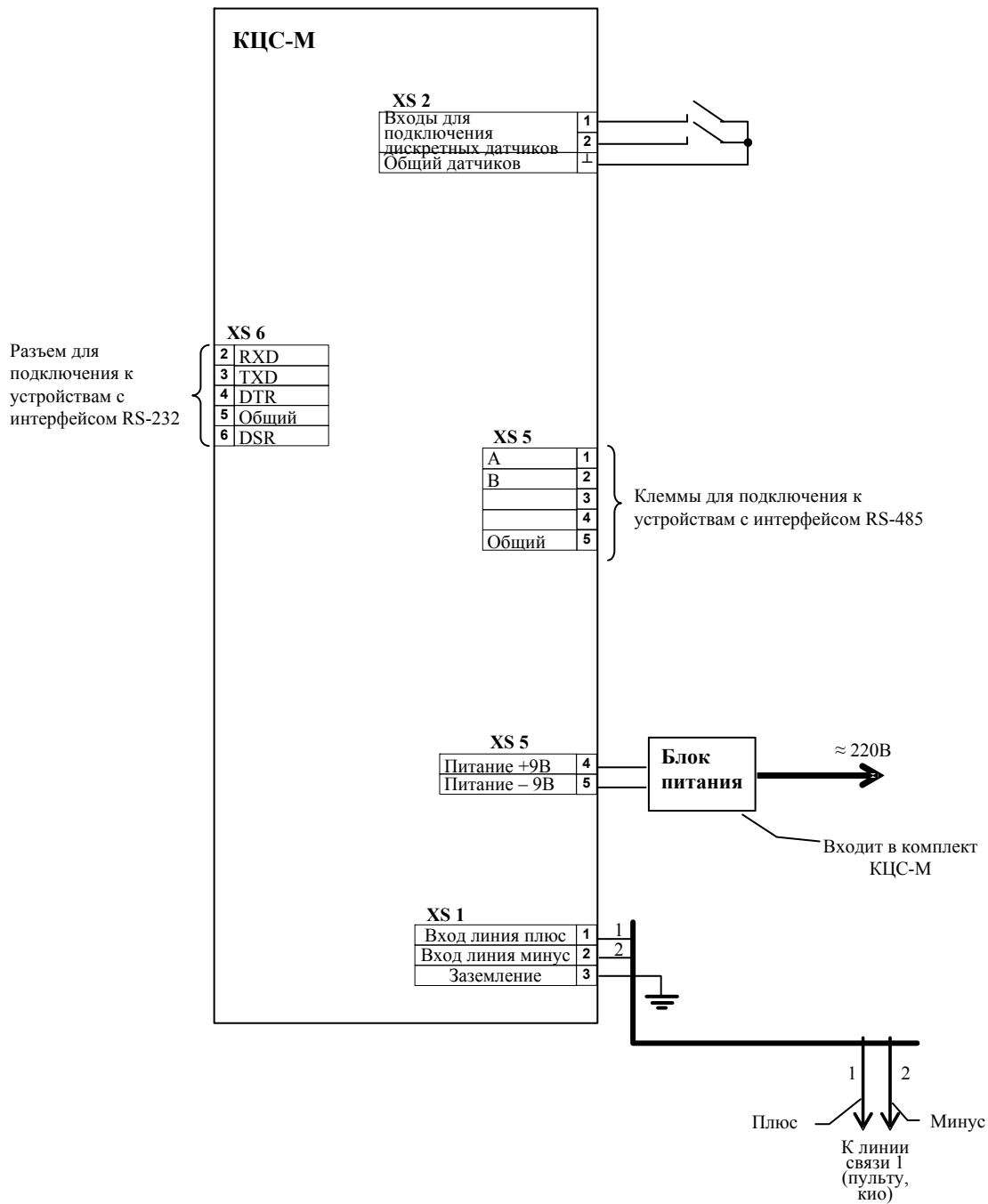




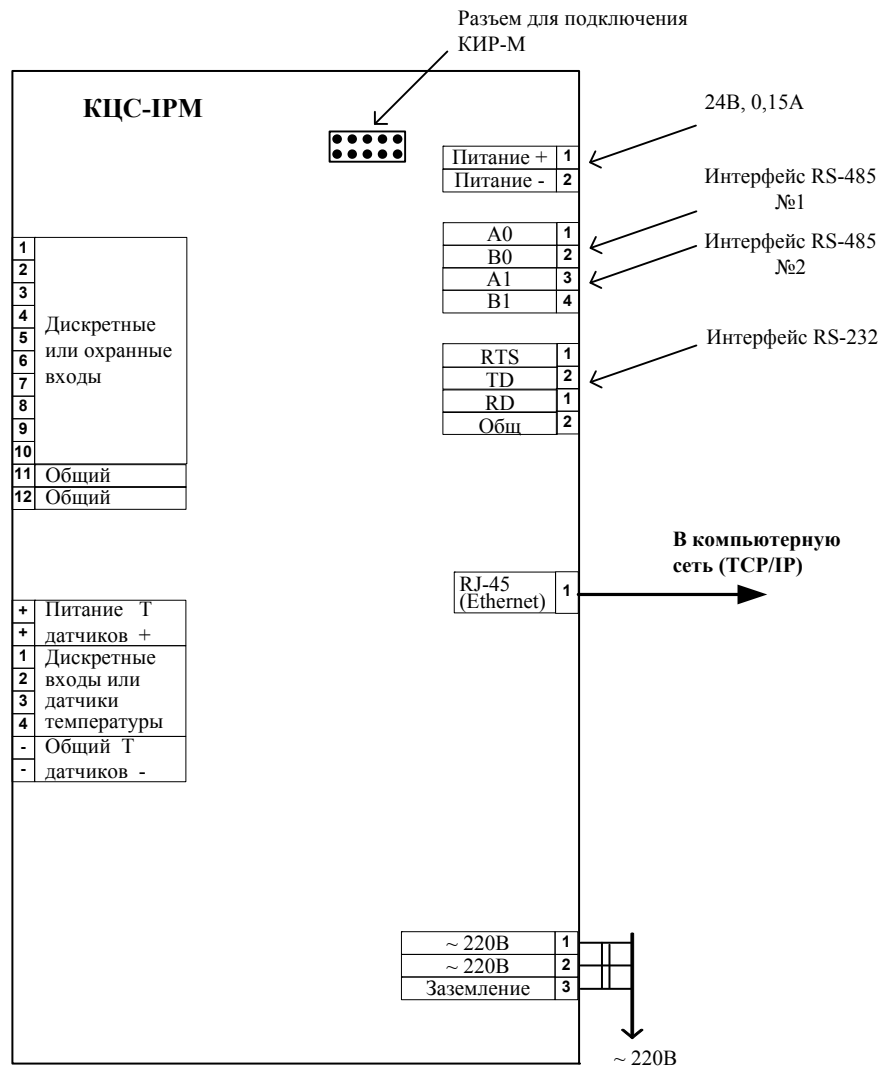
**Рис. Б 2.17.1** Схема подключения концентратора измерителей расхода – М (КИР-М). КИР-М подключается только к КИЦ-IPM.



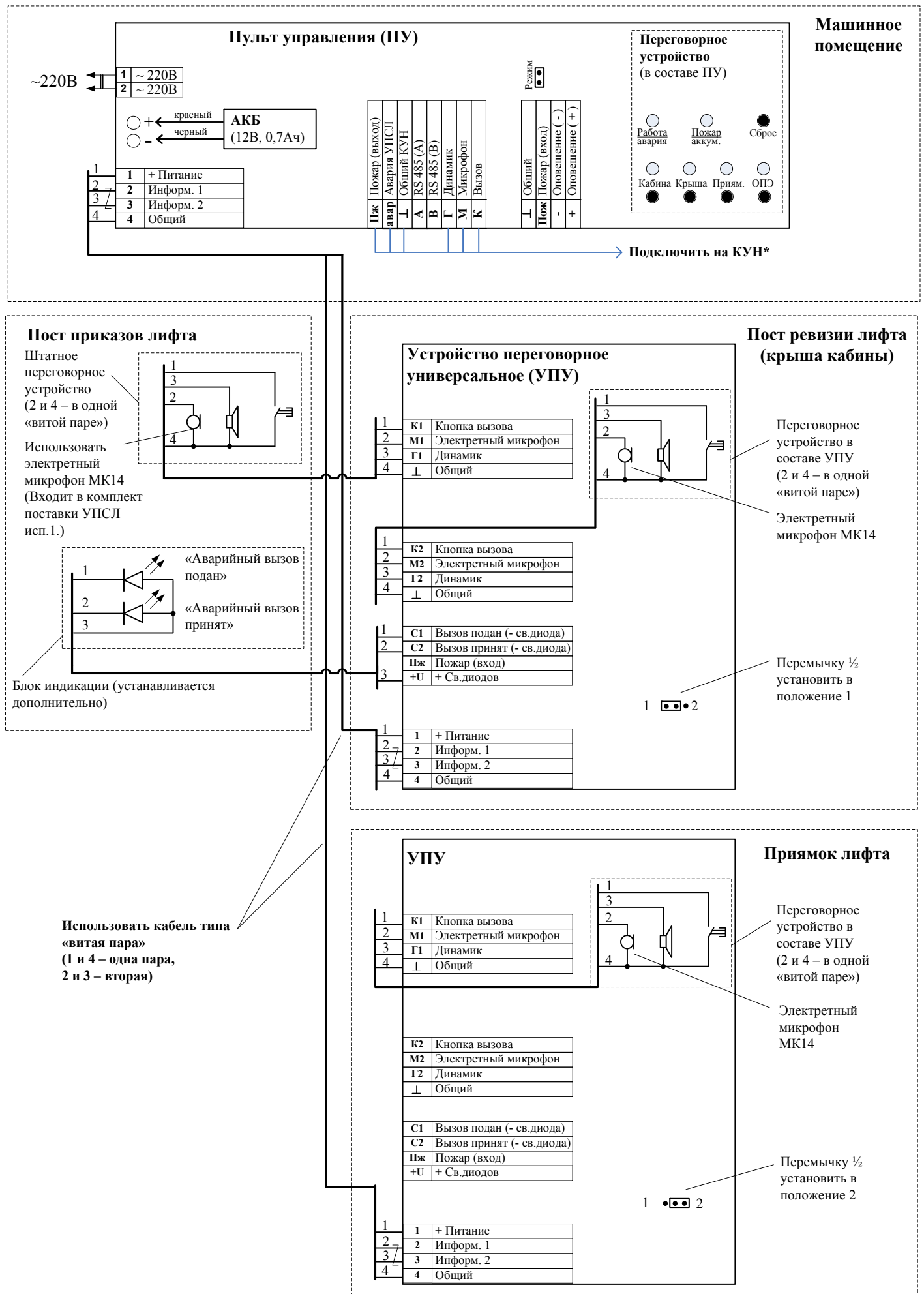
**Рис. Б 2.18.1-2** Схема подключения концентратора цифровых сигналов (КЦС).



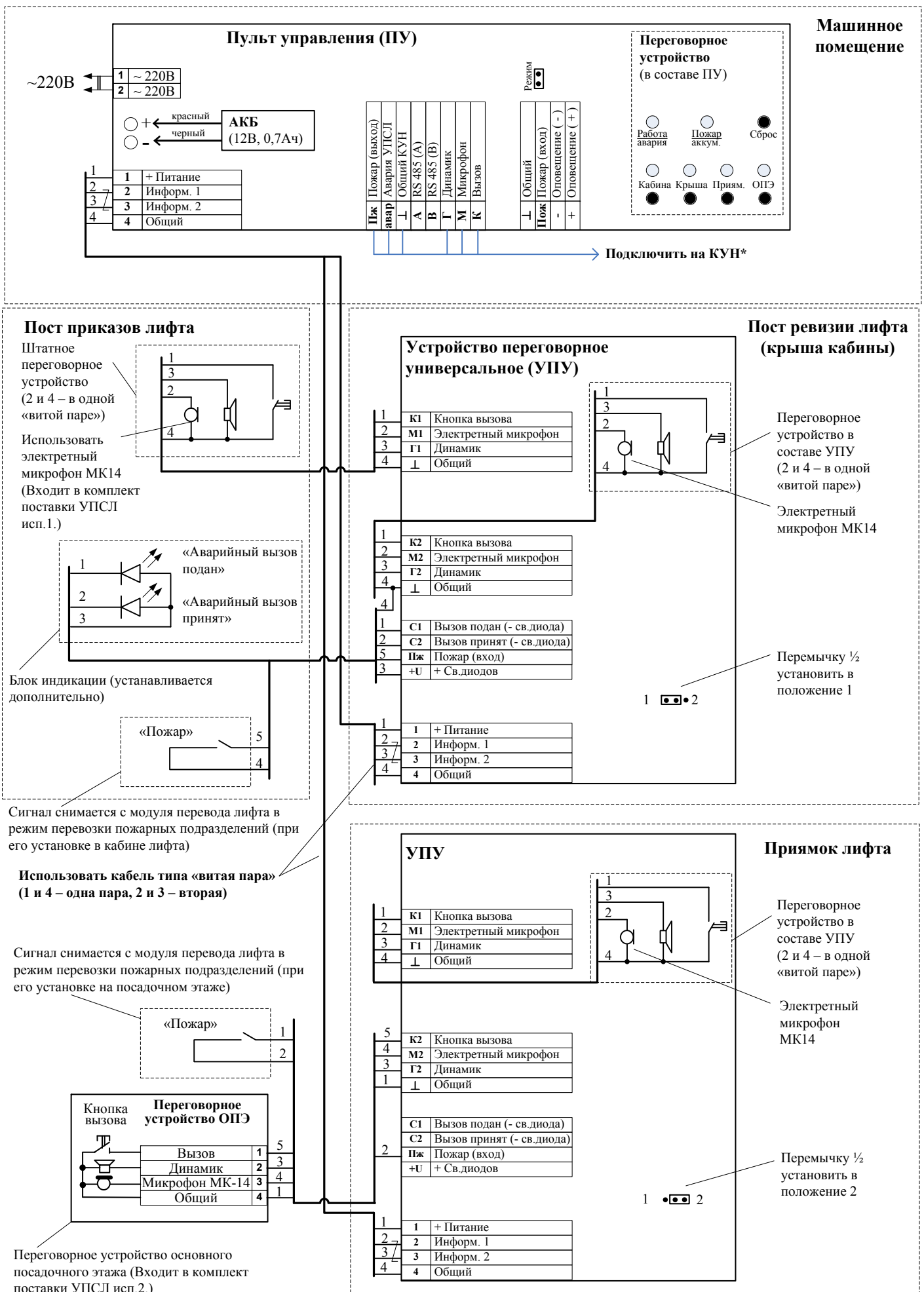
**Рис. Б 2.18.2** Схема подключения концентратора цифровых сигналов (КЦС-М) (RS-485).



**Рис.Б 2.19.1** Схема подключения концентратора цифровых сигналов ИРМ (КЦС-ИРМ).



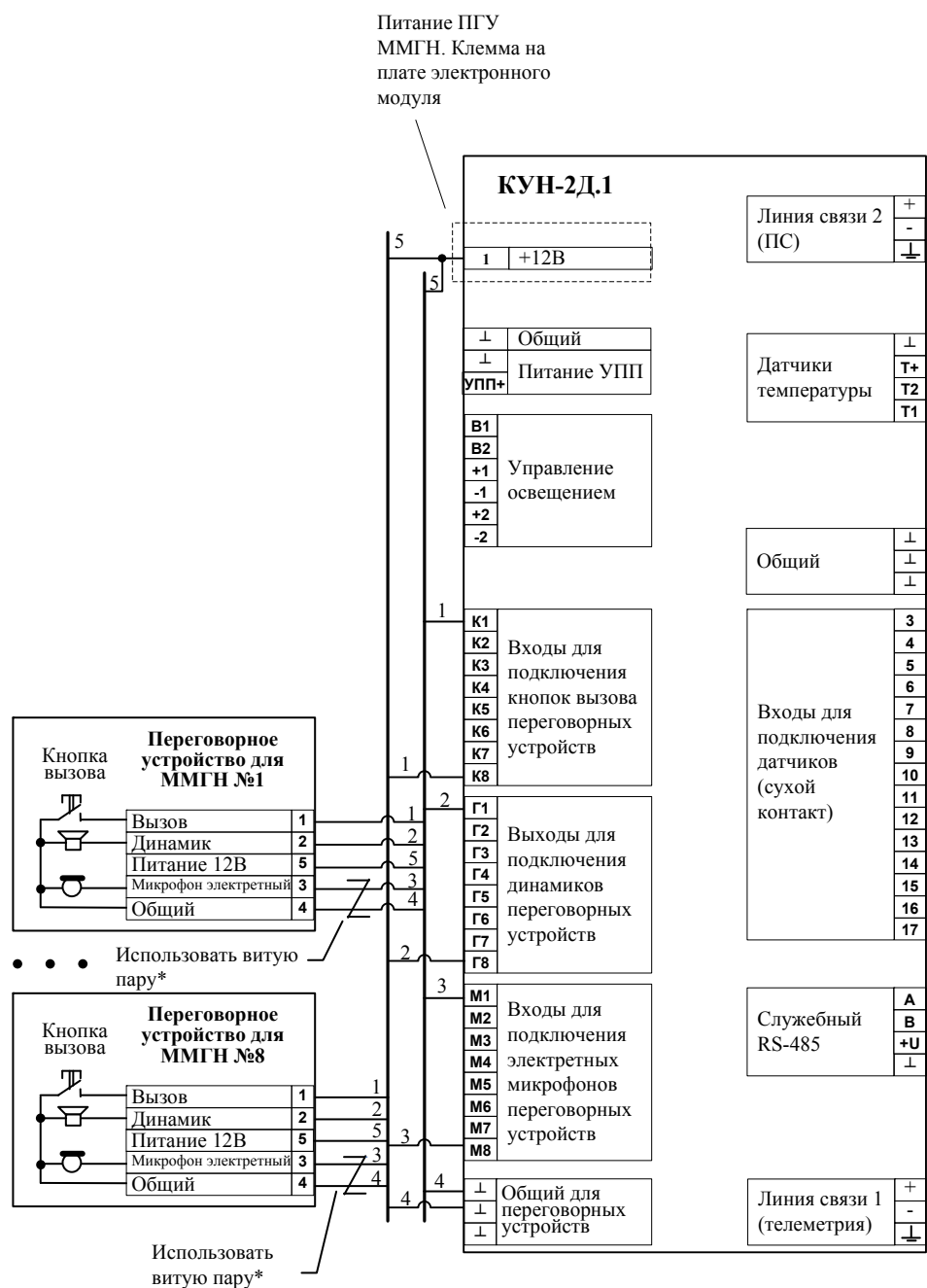
**Рис. Б 2.20.1** Устройство переговорной связи лифта исполнение 1 (УПСЛ исп.1).  
Ремонтная связь лифта, связь с помещением для обслуживающего персонала.  
\*Для передачи информации на диспетчерскую подключить к КУН любого типа.



**Рис. Б 2.20.2** Устройство переговорной связи лифта исполнение 2 (УПСЛ исп.2).

Ремонтная связь лифта, связь с помещением для обслуживающего персонала, связь лифта для пожарных.

\*Для передачи информации на диспетчерскую подключить к КУН любого типа.



**Рис. Б.2.21.1** Схема подключения переговорного устройства в антивандальном исполнении для маломобильных групп населения (ПГУ ММГН) к КУН-2Д.1.

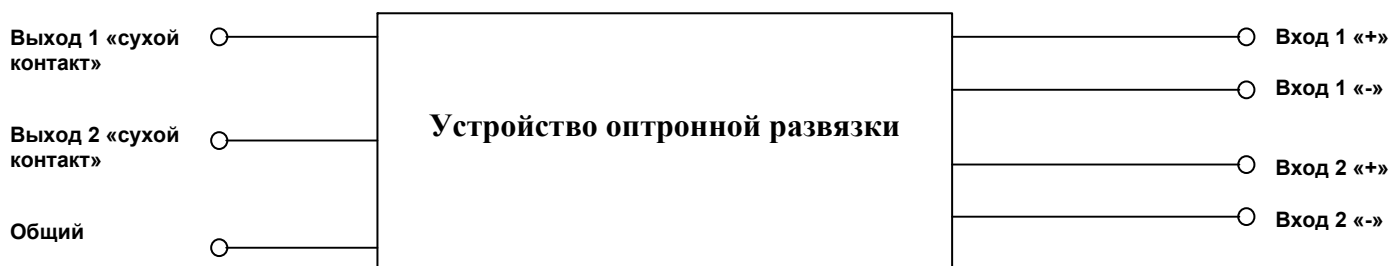
Подключение ПГУ ММГН к КУН-IP8, КУН-IP4, КУН-2ДМ осуществляется аналогично. В КУН-IP4 ПГУ ММГН на 4-й. канал ПГС не подключать.

ПГУ ММГН используется для обеспечения переговорной связи на линии "абонент-диспетчер". Дополнительно реализует функции световой индикации состояния вызова диспетчера.

\*Устройство подключается на вход переговорной связи концентратора универсального с использованием 5-и. жил кабеля - 5-и. проводная схема.

Пятая жила используется для питания модуля световой индикации вызова диспетчера на связь.

При использовании кабеля КПСЭнг(А)-FRHF 2x2x0,75(0,5) контактный проводник экрана допускается использовать в качестве 5-й. жилы для подключения «общей» клеммы.

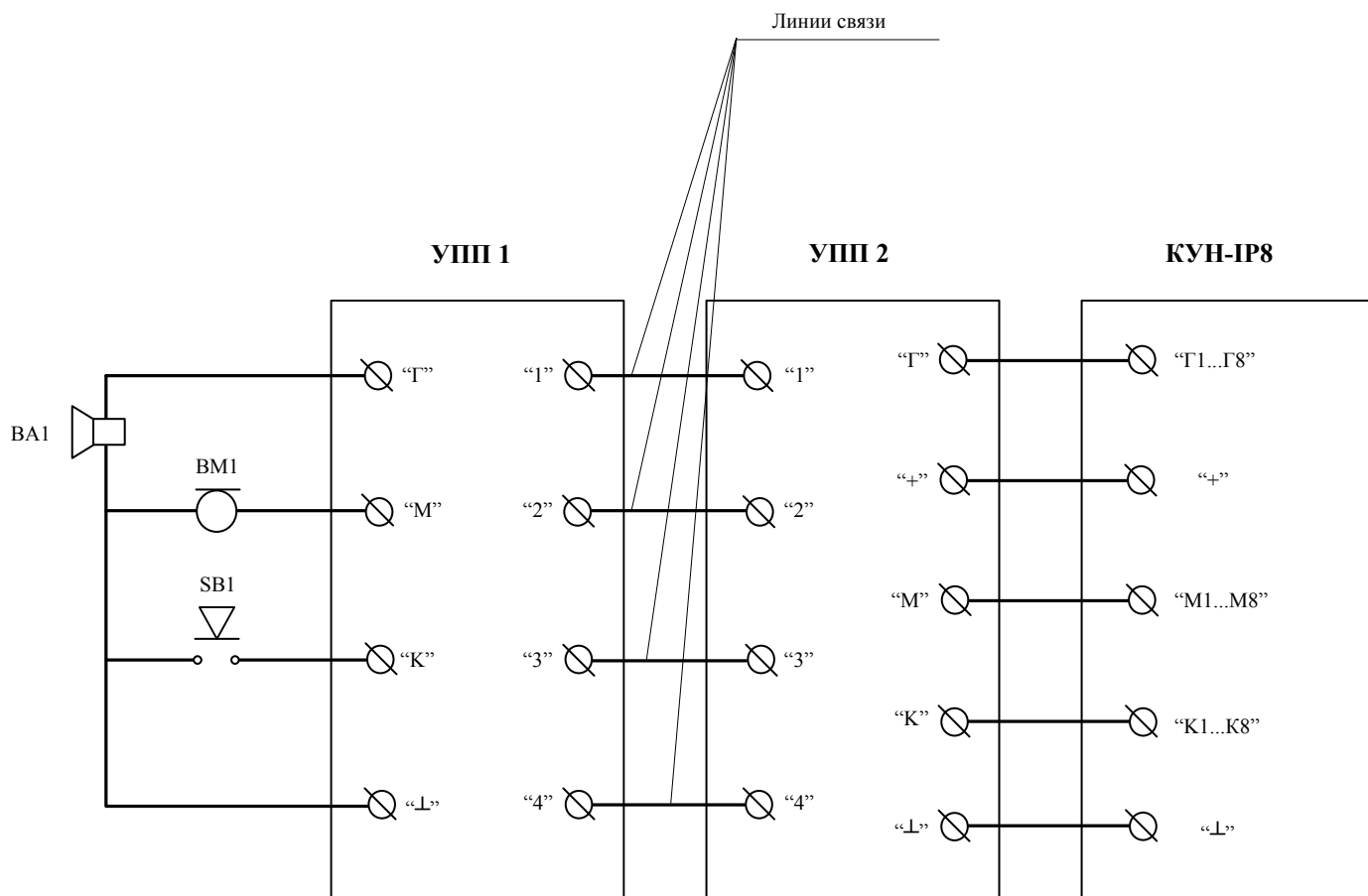


Вариант исполнения N	UBx1.ном.,В*	UBx2.ном.,В*
1	24	24
2	110	110
3	220	220
4	110	220
5	12	-
6	110	-
7	48	48

\* UBx1.ном., UBx2.ном. – номинальное входное напряжение

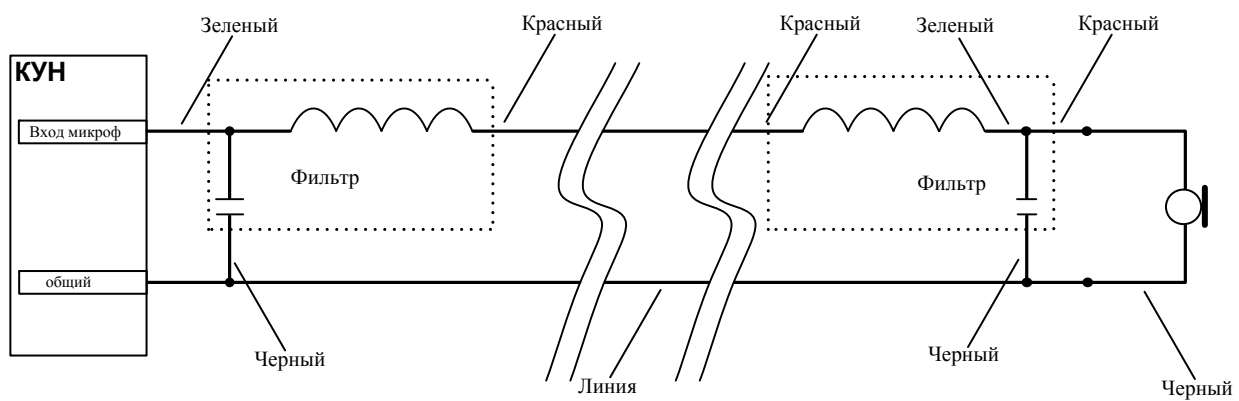
**Рис. Б 3.1.1** Схема подключения устройства оптронной развязки (вариант исполнения N).



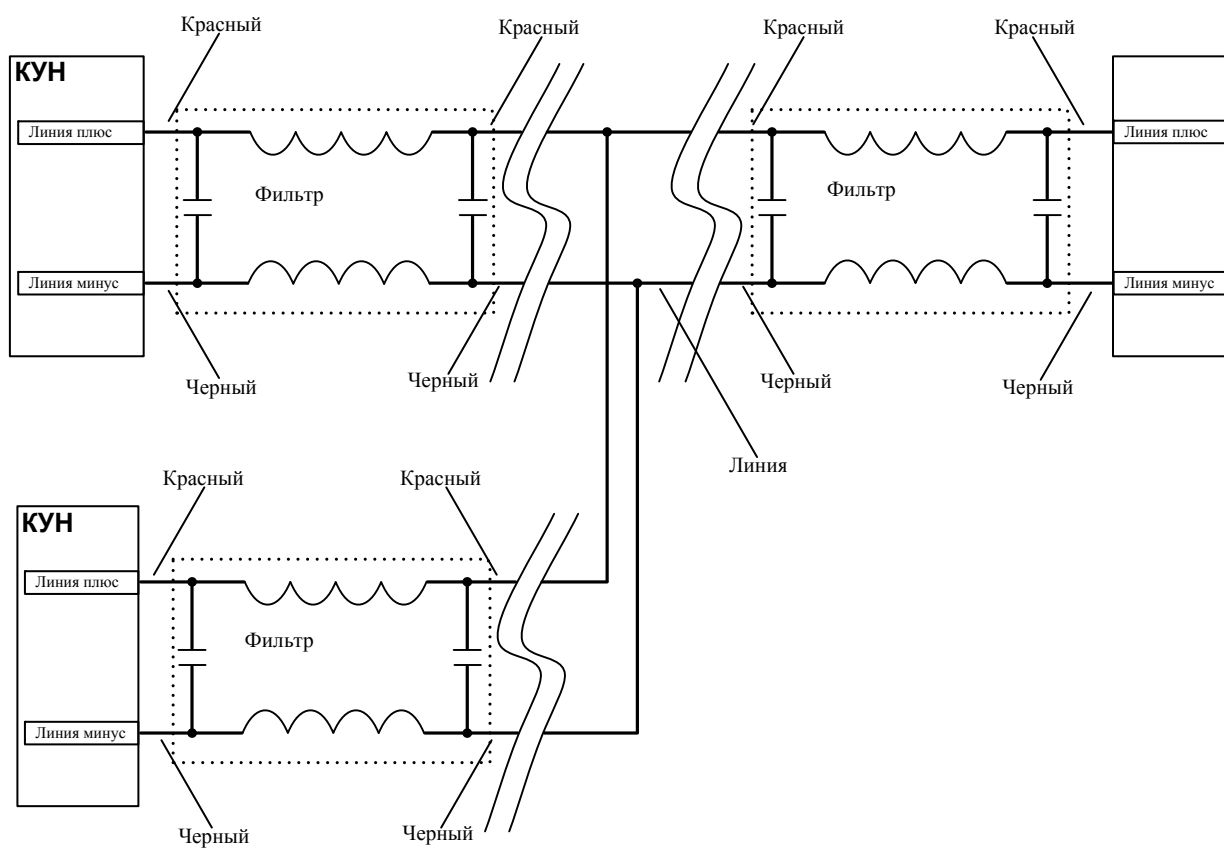


Зона	Поз. обознач	Наименование	Кол.	Примечание
	BA1	Динамик	1	
	BM1	Микрофон электретный	1	
	SB1	Кнопка вызова	1	

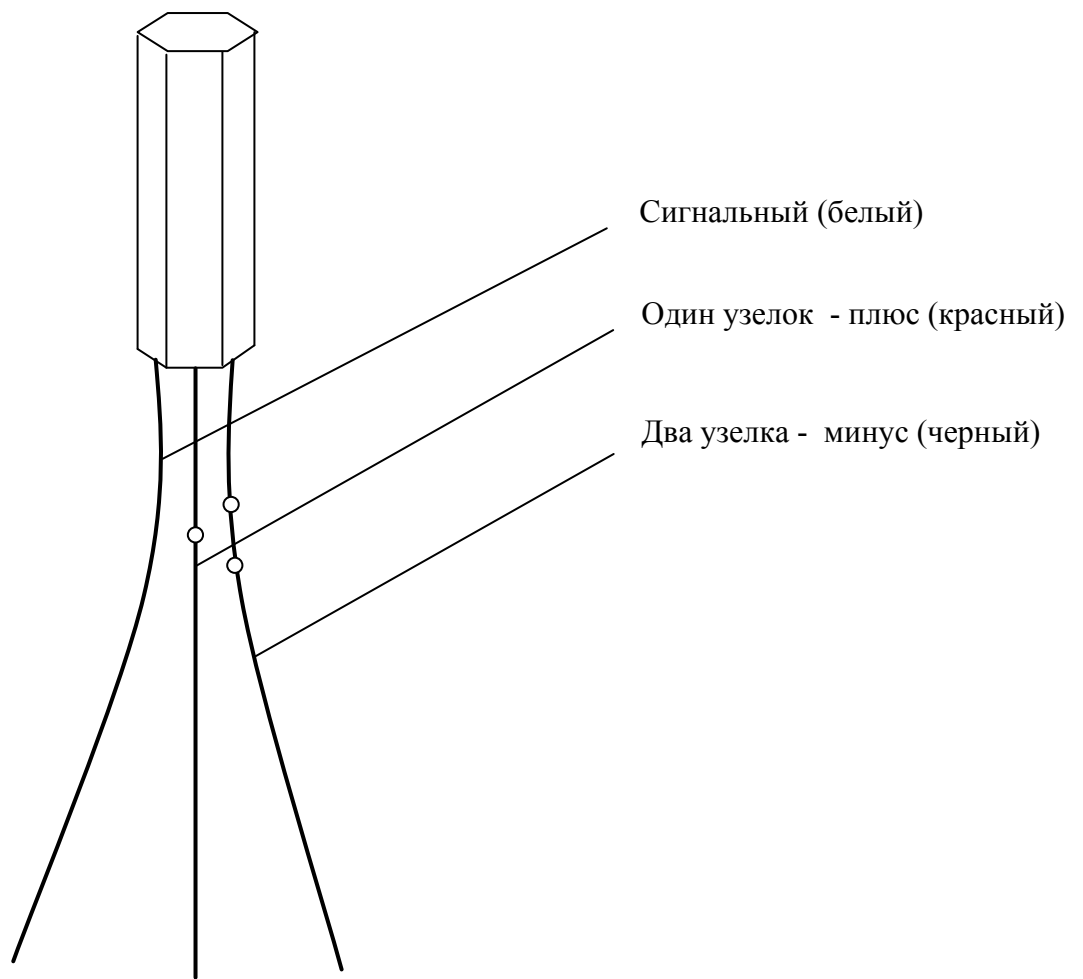
**Рис. Б 3.2.1** Схема подключения фильтра подавления импульсных помех с ПГУ и КУН-IP8.



**Рис. Б 3.3.1** Схема подключения фильтра микрофонной линии.



**Рис. Б 3.4.1** Схема подключения фильтра линии связи к концентраторам КУН-2Д.1, КУН-2ДМ, КУН-4Д.1. Фильтр может устанавливаться как на линию связи 1, так на линию связи 2.



**Рис. Б 3.5.1** Схема датчика температуры (DS18S20).

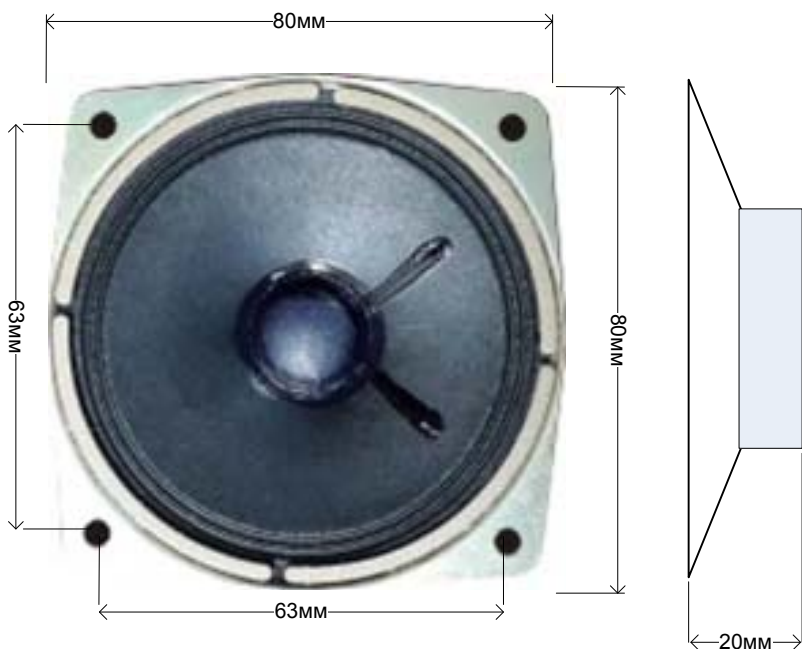


Рис. Внешний вид и размеры динамика

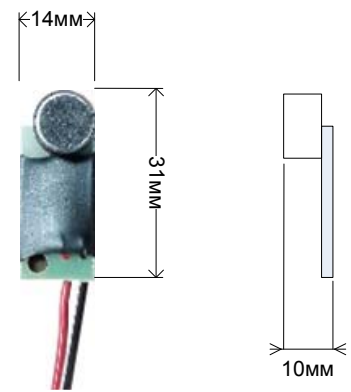


Рис. Внешний вид и размеры микрофона электретного

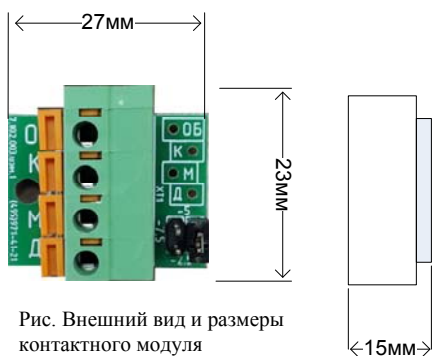


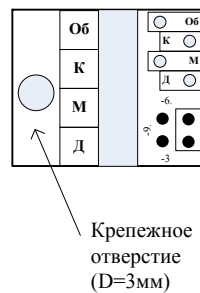
Рис. Внешний вид и размеры контактного модуля

Клеммы для подключения проводов от концентратора универсального

Об	Общий
К	Кнопка вызова
М	Микрофон электретный
Д	Динамик 8 Ом

Отверстия (D=1мм) для подключения проводов (от динамика, микрофона электретного, кнопки вызова, общего) методом пайки

Перемычка для выбора уровня громкости динамика переговорного устройства



Крепежное отверстие (D=3мм)

Варианты положения перемычки:



Максимальный уровень громкости (заводская установка)



Уровень громкости снижен на 3 dB



Уровень громкости снижен на 6 dB



Уровень громкости снижен на 9 dB



Уровень громкости снижен на 12 dB

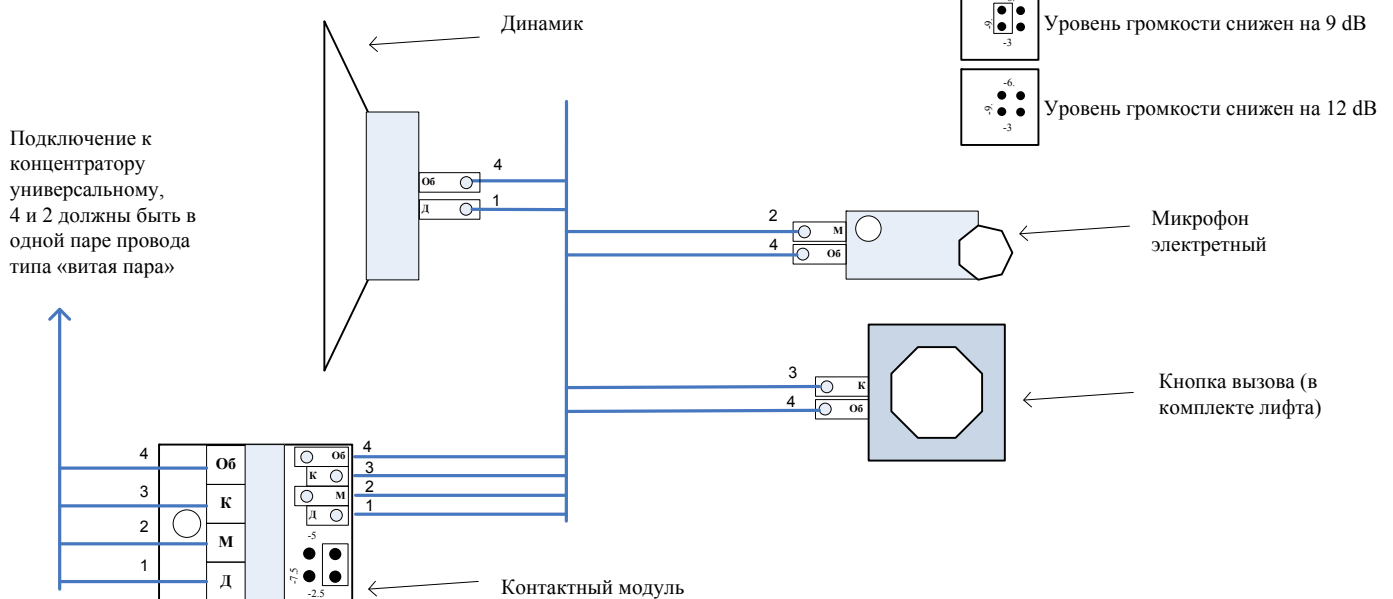


Рис. Б 3.6.1 Схема подключения переговорного комплекта кабины лифта (ПККЛ).

В состав ПККЛ исп.1 входят: 1. Динамик, 8 Ом, 2. Микрофон электретный, 3. Контактный модуль с функцией выбора уровня громкости переговорного устройства.